

Spinnerblast pre tryskanie vnútorných stien rúrok

Zariadenie Spinnerblast čistí vnútorné steny rúrok až do dĺžky 12 od 203 mm (8") do 915 mm (36") vnútorného priemeru. Zariadenie je pripojované k väčšine tryskacích nádob na rovnakom mieste ako štandardná priama tryska.

Pri prechode zariadenia rúrkou je abrazívum vstrekané dvoma špeciálnymi tryskami, upevnenými na rotujúcej hlavici. Optimálna rýchlosť rotácie je upravovaná brzdovým systémom. Zariadenie je v rúrke vystredené nastaviteľným centrovacím pojazdom. V tabuľke nižšie nájdete odporúčané centrovacie nožičky, veľkosti trysiek a kapacitu kompresoru pre rôzne priemery rúrok.



Vlastnosti a výhody

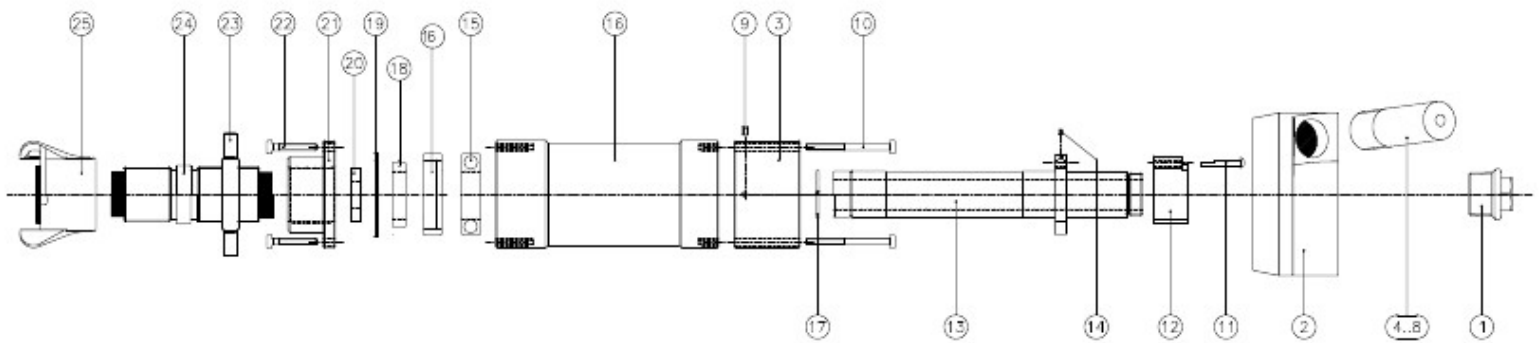
- Konštantné čistenie vnútorného povrchu
- Maximálna možná rýchlosť čistenia
- Úspora času a abrazíva
- Nastaviteľná rýchlosť čistenia
- Jednoduchá manipulácia bez časových strát
- Vyčistenie už po jednom prechode rúrkou
- Nastaviteľné na všetky druhy abrazív
- Veľmi odolné prevedenie

Obj. číslo	Popis
3030000	SB-636-A Spinnerblast vrátane SPB-19 pojazdového vozíka, bez trysiek
3032000	SB-636-C Set náhradných dielov obsahuje položky označené ● v uvedenom množstve

Spinnerblast - zoznam súčiastok

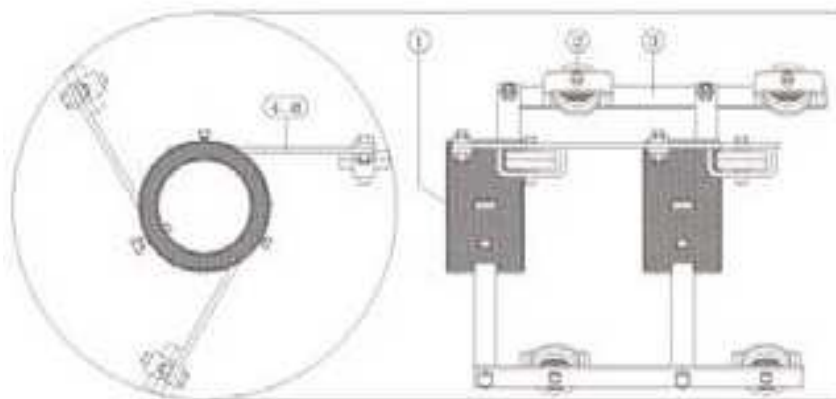
Položka	Obj. číslo	Popis	
1	3033000	Zátka rúrky 1" (25 mm)	• 4
2	3035000	Rotujúca hlava trysky	• 1
3	3036000	Opláštenie brzdy	
4	2107000	Volfrám karbidová tryska - 6,0 mm vnútorný priemer, dĺžka 49 mm	
5	2108000	Volfrám karbidová tryska - 8,0 mm vnútorný priemer, dĺžka 49 mm	
6	2109000	Volfrám karbidová tryska - 8,0 mm vnútorný priemer, dĺžka 80 mm	
7	2110000	Volfrám karbidová tryska - 9,5 mm vnútorný priemer, dĺžka 49 mm	
8	2111000	Volfrám karbidová tryska - 9,5 mm vnútorný priemer, dĺžka 103 mm	
9	3037000	Nastavovacia skrutka M6 x 8 mm	
10	3038000	Strojová skrutka 65 mm	
11	3039000	Blokovací kolík	• 1
12	3040000	Vystužená brzda	• 1
13	3041000	Rúrka	• 1
14	3043000	Nastavovacia skrutka M5 x 6 mm	
15	3044000	Ložisko s dvojitým tesnením	• 2
16	3045100	Opláštenie	
16A	3045200	Tesnenie opláštenia	
17	3046000	Blokovací krúžok rúrky	• 2
18	3047000	Ložiskové tesnenie	• 1
19	3048000	Kožené tesnenie proti prachu	• 30
	3048100	Teflónové tesnenie proti prachu	
20	3049000	Volfrám karbidová podložka	• 2
21	3050000	Zadná koncová doštička	
22	3051000	Strojová skrutka 35 mm	
23	3052000	Blokovacia matica pre zadnú koncovú doštičku	
24	3053000	Gumová hlavica 1 ¼" (32 mm)	• 2
25	2163000	CFT Rýchlospojka (liatinová)	

Všetky položky označené ● sú súčasťou náhradných dielov Spinnerblast (položka číslo 3032000) v označenom množstve



Spinnerblast - zoznam súčiastok

Položka	Objednávacie číslo	Popis
	3055000	Centrovací pojazďový vozík
1	3059000	Objímka vozíka
2	3056000	Koliesko vozíka
3	3057000	Ramená kolieska
4	3058000	Set centrovacích nožičiek
5	3060000	SPB - 19 / 12 Centrovacia nožička 12 cm
6	3061000	SPB - 19 / 19 Centrovacia nožička 19 cm
7	3062000	SPB - 19 / 29 Centrovacia nožička 29 cm
8	3063000	SPB - 19 / 46 Centrovacia nožička 46 cm
9	3063100	Blokovacia skrutka objímky



<https://www.gamin.sk/airblast-spinnerblast/>