

Airblast - tryskacie kotly (červené)

Rad jedno a dvojkomorových tryskacích nádob, ktoré spĺňajú všetky požiadavky na antikoročné priemyslové použitie. Všetky nádoby ponúkajú rýchle plnenie, neobmedzené prúdenie vzduchu a ľahký prístup pre kontrolu a údržbu.

Vysoko presné dávkovacie ventily abrazíva (Mikroventil AMV) zaisťujú presnosť dávkovania vo všetkých typoch tryskacích zariadení.



Vlastnosti

- Konkávná hlava a kužeľovité dno umožňujú jednoduché plnenie a hladké prúdenie všetkých typov abrazív
- Vysokoodolný uzatvárací ventil tlakovej nádoby pre rýchle plnenie tryskacieho stroja
- Závesné úchyty pre ľahké premiestňovanie
- Bočné vedenie vzduchu je zaistené rýchlospojnou hadicou – umožňuje veľmi rýchly prístup k ventilu a tak jednoduchšie a rýchlejšie opravy
- Všetky zariadenia vybavené veľkými, priemyslovými kolesami pre jednoduchú manipuláciu s prístrojom
- Pracovný tlak 12 bar
- K dispozícii kompletný rad dávkovacích ventilov abrazíva
- Všetky zariadenia nesú označenie CE a kompletnú medzinárodnú testovaciu certifikáciu
- Štandardné vybavenie:
 - systém pneumatického diaľkového ovládania RCV-125 vrátane bezpečnostnej spúšte DMH-125 a 20 m dvojitej ovládacej hadice so spojkou
 - separátor vlhkosti Clearline zabraňujúci prieniku vlhkosti a oleja z kompresoru do tryskacej nádoby

Technická špecifikácia

Model	Rozmery (priemer x výška v mm)	Objem	Hmotnosť
ABSC – 18	258 x 781	18	40
ABSC – 50	630 x 1150	50	77
ABSC – 100	800 x 1150	100	105
ABSC – 200	850 x 1450	200	161

Objednávacie číslo	Popis
1019108	ABSC - 18, systém - 3
1019214	ABSC - 50, systém - 4
1019314	ABSC - 100, systém - 5
1019414	ABSC - 200, systém - 7
Obsah dodávky	tryskacia nádoba príslušného objemu s AP-7/mikroventilem, systém diaľkového ovládania RCV-125 vrátane tlmiča, bezpečnostné ovládanie DMH-125 a hadica pre diaľkové ovládanie, separátor vlhkosti Clearline, sito, kryt, držiak trysky, rýchlospojka na hadicu, volfrám - karbidová tryska, vzduchový filter pre helmu, vzduchová hadica pre helmu, tryskacia helma s náhradnými šošovkami, kožená / bavlnená kombinéza a pár kožených tryskacích rukavíc.

Príslušenstvo

Objednávacie číslo	Popis
1144300	dvojitá hadica, diaľkové ovládanie, 5 m
1144400	dvojitá hadica, diaľkové ovládanie, 20 m
1144500	dvojitá hadica, diaľkové ovládanie, 40 m
1171000	ARC-H Rukoväť diaľkového ovládania „mŕtvy muž“, malá
1203000	DMH-125 Rukoväť diaľkového ovládania „mŕtvy muž“

Konkávna hlava a kuželovité dno umožňujú ľahké plnenie a hladké prúdenie všetkých typov abrazív

Vysokoodolný uzatvárací ventil tlakovej nádoby pre rýchle plnenie tryskacieho stroja

Bezpečnostný ventil na monitorovanie tlaku

Závesné úchyty pre ľahké premiestňovanie

Systém pneumatického RCV-125 diaľkového ovládania vrátane bezpečnostnej spúšte DMH-125 a 20 m dvojitej ovládacej hadice so spojkou

Rýchle otváranie inšpekčných dverí pre jednoduchú kontrolu a údržbu

Separátor vlhkosti Clearline zabráňujúci prieniku vlhkosti a oleja z kompresoru do tryskacej nádoby

Pracovný tlak 12 bar

Rýchlospojná hadica pre bočné vedenie vzduchu



Všetky zariadenia vybavené veľkými, priemyslovými kolesami pre ľahkú manipuláciu s prístrojom

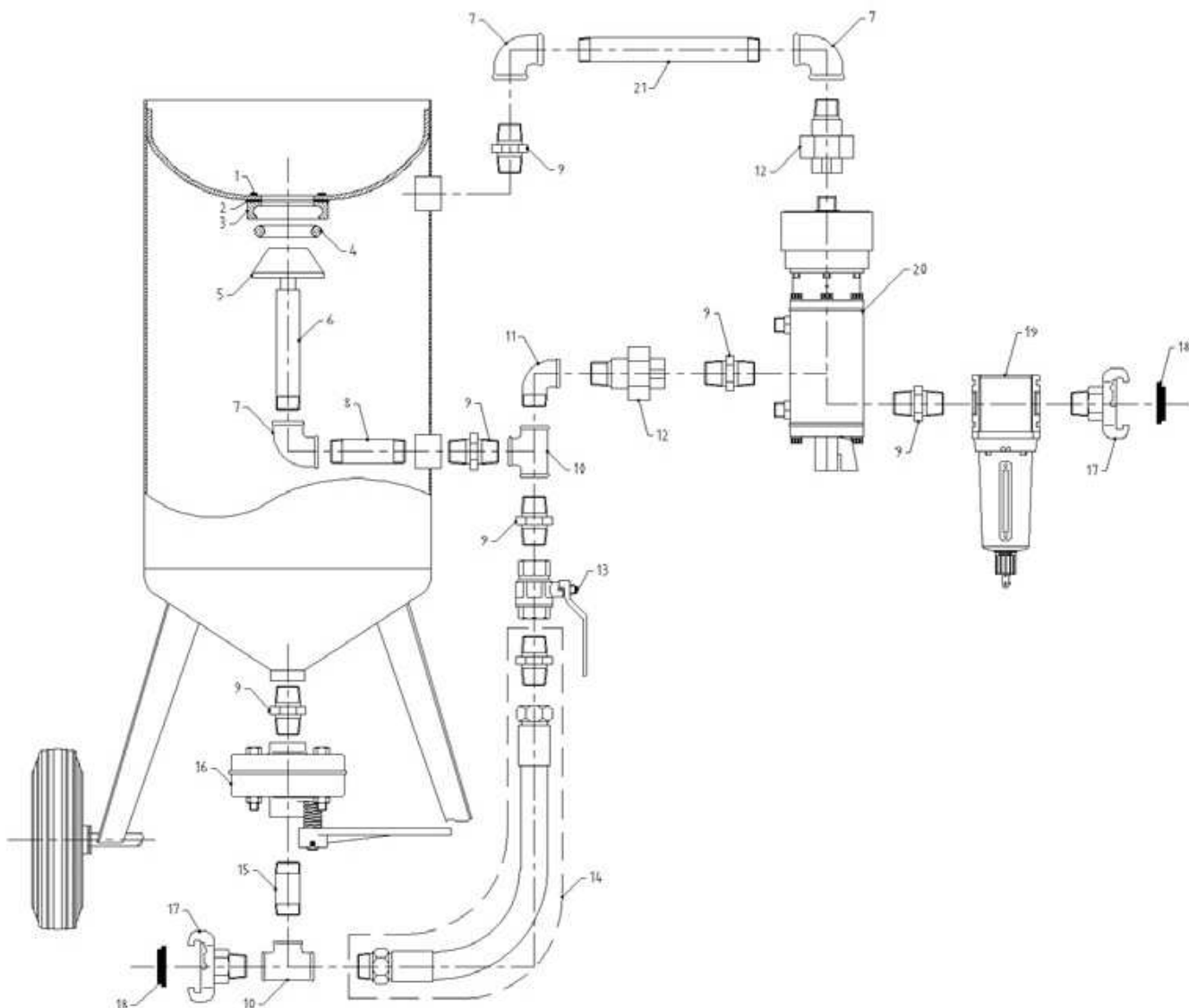
Voliteľné: Uzemňovací kábel

K dispozícii kompletný rad dávkovacích ventilov abrazíva

Všetky zariadenia nesú označenie CE a sú dodávané s medzinárodnou testovacou certifikáciou

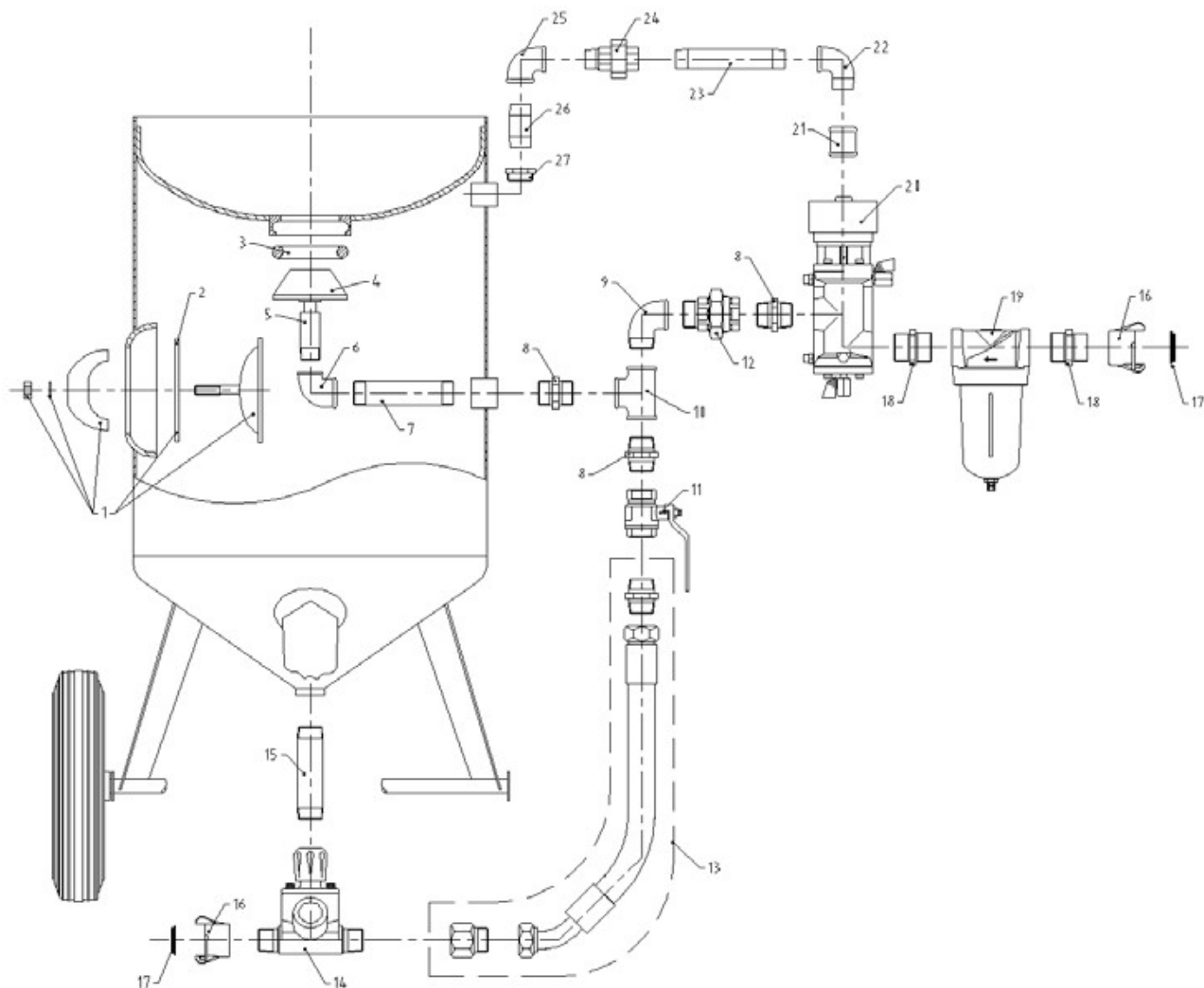
Voliteľné príslušenstvo s krytom a novým sitom

Tryskacia zostava (červená) 18 litrov - popis a súčiastky



Položka	Obj. číslo	Popis	Položka	Obj. číslo	Popis
1	1072000	Matica tlakového ventilu	12	2249300	Spojovacia časť, ½", MF
2	1095000	Podložka matice tlakového ventilu	13	1090000	AP-1 Vzduchový ventil, ½", FF
3	1074000	Držiak tlakového ventilu	14	1089603	Spojovací set vzduchovej hadice
4	1073000	AP-5 Uzatvárací O - krúžok	15	1081000	Rúrka 50 mm, ½", MM
5	1075000	AP-2 Uzatvárací ventil s rukoväťou	16	6026000	AP-7 Dávkovací ventil, ½", FF
6	1077000	Vnútoraná rúrka ½", M	17	2170200	KAG-12 Rýchlospojka, ½", M
7	2197300	Koleno 90, ½", FF	18	2164000	CQG-0 Gumené spojovacie tesnenie
8	1079000	Vnútoraná rúrka, ½", MM	19	4056001	Clearline, ½", FF
9	2225300	Šesthranná hlavica, ½", MM	20	1122000	RCV-50 ventil vrátane tlmíča
10	2211300	T - kus, ½", FFF	21	1079000	Rúrka ½", MM
11	2199300	Koleno, ½", MF			

Tryskacia zostava (červená) 200 litrov - popis a súčiastky

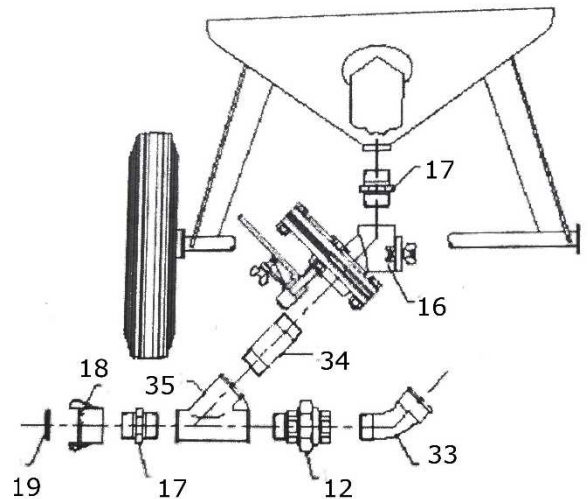


Položka	Obj. číslo	Popis
1	1048000	Uzáver inšpekčného otvoru
2	1047000	Tesnenie na inšpekčný otvor
3	1192000	Uzatvárací O - krúžok
4	1188000	Uzatvárací ventil s rukoväťou, plochý
5	1050000	Rúrka 170 mm, 1", M
6	2259600	Koleno, 1 ¼" - 1", FF
7	1027000	Vnútoraná rúrka 275 mm, 1 ¼", MM
8	2225600	Šesthranná hlavica, 1 ¼", MM
9	2191600	Koleno, 1 ¼", MF
10	2211600	T - kus, 1 ¼", FFF
11	1193000	Vzduchový ventil, 1 ¼", FF
12	2249600	Spojovacia časť, 1 ¼", MF
13	1089600	Spojovací set vzduchovej hadice 200 litrov, micro
14	6080000	Mikroventil, 1 ¼"
15	1046000	Rúrka 100 mm potiahnutá gumou, 1 ¼", MM
16	2163000	CFT spojka, 1 ¼", F
17	2165000	Gumové spojovacie tesnenie
18	2275800	Redukčná hlavica 1 ½" - 1 ¼", MM
19	4057000	Clearline, 1 ½" odlučovač vlhkosti
20	1202000	RCV - 125 / B samotný ventil vrátane tlmiča
21	2291100	Rúrka ¾", FF
22	2291000	Koleno, ¾", MF
23	2290900	Rúrka 100 mm, ¾", MM
24	2290800	Spojovacia časť, ¾", MF
25	2290700	Koleno, ¾", FF
26	2290601	Rúrka 50 mm, ¾", MM
27	2290500	Redukčný krúžok, ¾" - 1", MF

Rozpady s rôznymi typmi dávkovacích ventilov

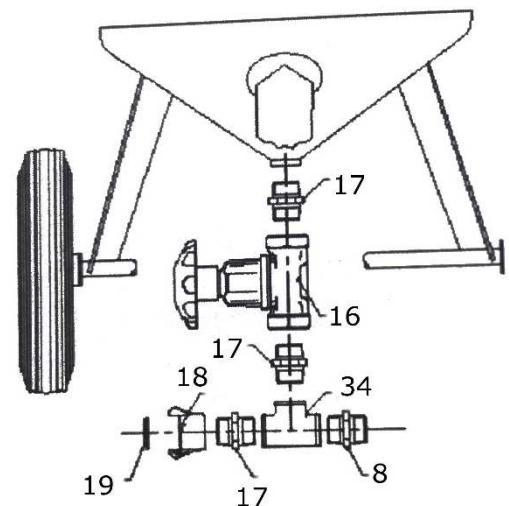
Plochý pieskový ventil FSV

Položka	Obj. číslo	Popis
12	2249600	Spojovacia časť, 1 ¼", MF
16	6001000	FSV plochý pieskový ventil, 1 ¼"
17	1045000	P-32 šesťhranná hlavica, 1 ¼", MM, potiahnutá gumou
18	2163000	CFT spojka, 1 ¼", F
19	2165000	Gumové spojovacie tesnenie
33	2191600	Koleno, 1 ¼", F
34	1046000	P-31 rúrka 100 mm, 1 ¼", potiahnutá gumou, MM
35	1044000	P-8-R, Y - kus, 1 ¼", potiahnutý gumou, FFF



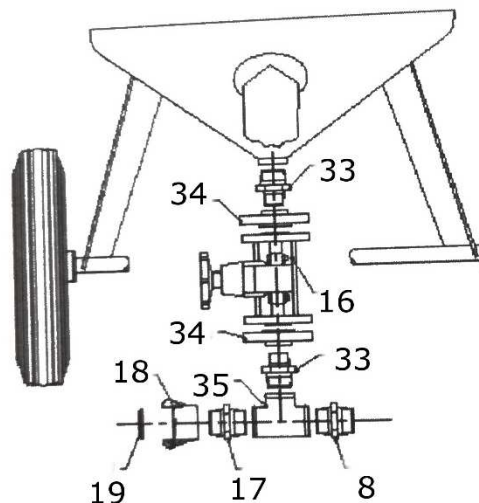
Membránový dávkovací ventil abrazíva GVA - 32

Položka	Obj. číslo	Popis
8	2225600	Šesťhranná hlavica, 1 ¼", MM
16	6071000	GVA-32 Membránový dávkovací ventil abrazíva
17	1045000	P-32 šesťhranná hlavica, 1 ¼", MM, potiahnutá gumou
18	2163000	CFT spojka, 1 ¼", F
19	2165000	Gumové spojovacie tesnenie
34	1044100	T - kus, 1 ¼",,, potiahnutý gumou FFF



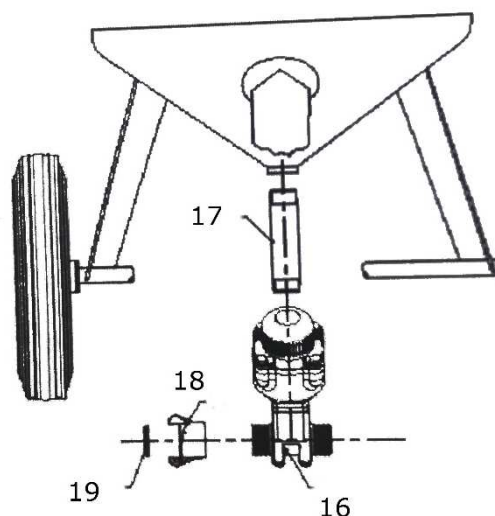
Ventil pre ocelové ostrohranné abrazívo (grit) SGV, 1"

Položka	Obj. číslo	Popis
8	2225600	Šesťhranná hlavica, 1 ¼", MM
16	6062000	SGV, 1", ventil pre ocelové ostrohranné abrazívo (grit)
17	1045000	P-32 šesťhranná hlavica, 1 ¼", MM, potiahnutá gumou
18	2163000	CFT spojka, 1 ¼", F
19	2165000	Gumové spojovacie tesnenie
33	2275700	Redukčná hlavica, 1 ¼", X 1", MM
34	6063000	Príruba pre SGV
35	1044100	T - kus, 1 ¼",,, potiahnutý gumou FFF



Ventil Thompson II, 1 ¼"

Položka	Obj. číslo	Popis
16	6093400	Ventil Thompson II, 1 ¼", volfrám - karbidová zložka
	6093500	Ventil Thompson II, 1 ¼", uretánová zložka
17	1046000	P-31 Rúrka 100 mm, 1 ¼", potiahnutá gumou, MM
18	2163000	CFT spojka, 1 ¼", F
19	2165000	Gumové spojovacie tesnenie



<https://www.gamin.sk/tryskacie-kotly-cervene-1/>