

Elcometer 214 Bezdotykový IR teplomer

Elcometer 214 je jednoduchý ľahko použiteľný bezkontaktný prístroj pre presné meranie teploty povrchu nereflexných materiálov pomocou technológie IR.

Merací rozsah prístroja je -35°C až 365°C a nameraná hodnota sa na displeji objaví do jednej sekundy.



Základné vlastnosti

- bezkontaktné meranie s laserovým zameriavačom
- užívateľom prepínateľné jednotky °C/°F
- veľmi rýchle meranie
- možnosť merať teplotu malých objektov s veľkosťou 25 mm
- pomer vzdialenosť/povrch 8:1
- veľmi dobre čitateľný LCD displej

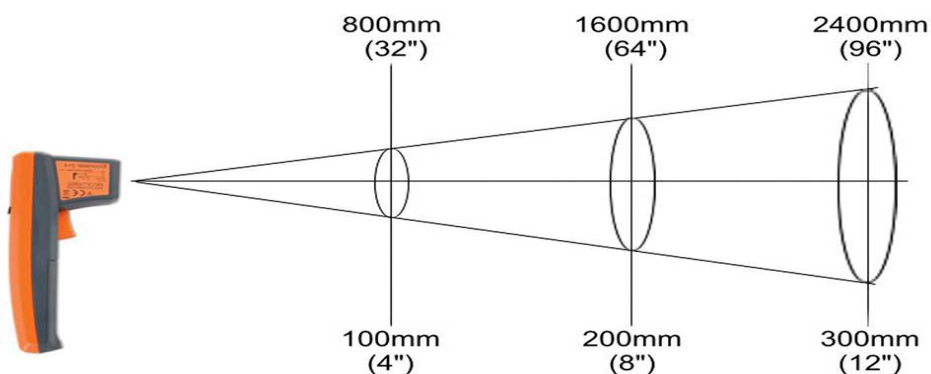


Technická špecifikácia

Rozsah	od -35°C do 365°C
Rozlíšenie	0,2°C
Presnosť	±1,5°C
Okolitý teplotný rozsah	0°C - 50°C
Pomer vzdialenosť/povrch	8:1
Žiarivosť	0,95
Doba odozvy	1 s
Typ batérie	2x alkalická batéria AAA
Životnosť batérie	Viac ako 14 hodín nepretržitého používania
Rozmery	166 x 34 x 64 mm
Hmotnosť	113 g
Objednávacie číslo	G214L----3
Obsah dodávky	Elcometer 214, 2x batérie AAA, pásik na zápästie, návod na obsluhu

Pomer vzdialenosť/povrch

Elcometer 214 má pomer 8:1 a meria energiu vyžarovanú z povrchu s veľkosťou jednej osminy vzdialenosti. Ak je napríklad vzdialenosť senzoru od povrchu 200 mm, priemer meranej oblasti je 25 mm, čo je najnižšia možná hodnota u tohto prístroja.



<https://www.gamin.sk/elcometer-214/>