

### Bezkontaktný hrúbkometer Coatmaster Flex

#### Ideálne riešenie pre bezkontaktné meranie hrúbky povlaku

Svoje uplatnenie nájde v mokrých aj v práškových lakovniach a pri kontinuálnom lakovaní (coil coating).

Coatmaster umožňuje merať povlak v 4 fázach:

- hrúbka prášku pred vypálením
- hrúbka prášku po vypálení
- hrúbka mokrej náterovej hmoty pred vytvrdením
- hrúbka mokrej náterovej hmoty po vytvrdení

Zariadenie nie je vhodné na umiestnenie na robota.



#### Princíp merania

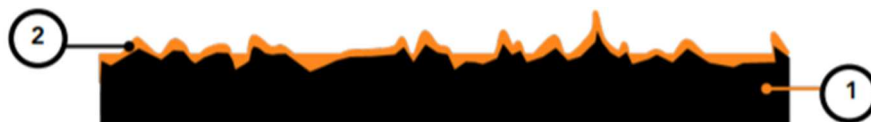
1. Lampa
2. Pulzný tepelný príkon
3. Náterov hmoty
4. Povlak
5. IR žiarenie
6. IR senzor



Povlaky majú vo všeobecnosti veľmi nepravidelný povrch. Práškové laky majú pred vytvrdením ešte drsnejší povrch, ktorý je ale možné merať pomocou Coatmaster Flex. Vlastnosti tejto drsnosti sú ovplyvnené rôznymi faktormi, ako je predúprava, typ a drsnosť podkladu, typ povlaku (napr. veľkosť častíc, distribúcia a chemické zloženie) a presné podmienky (tepelné rozloženie, priebeh vypaľovania). Obrázok nižšie ukazuje mikroskopický náčrt takého povrchu. TLT automaticky kompenzuje vyššie popísanú drsnosť pomocou procesu optického priemerovania. To umožňuje spoľahlivé stanovenie hrúbky povlaku aj pri zmene parametrov.

### Ukážka profilu povrchu po nanosení práškovej farby a vypálení

1. Povlak
2. Náterová hmota



### Výhody

- patentovaná technológia
- eliminuje neplatné merania, ktoré je potrebné zopakovať
  - prevedie detekciu aj korekciu odchýlok hneď na začiatku
- šetrí materiál
  - zníži spotrebu materiálu až o 30 %; šetrí tak nielen financie, ale aj životné prostredie
- zaistí kvalitu
  - výsledkom sú povlaky s vysokou presnosťou.
- nastaví nové štandardy kvality

### Technická špecifikácia

Vypálená vrstva práškovej farby	1 – 1000 μm
Mokrú náterovú hmotu pred vytvrdením	1 – 400 μm
Prášková farba pred vypálením	1 – 400 μm
Doba merania	od 20 ms
Tolerancia vzdialenosti <sup>1</sup>	2 – 15 cm
Tolerancia sklonu <sup>1</sup>	± 70°
Meranie pohyblivých častí	áno
Relatívna smerodatná odchýlka <sup>2</sup>	< 1 %
Meranie povlakov akejkoľvek farby (vrátane bielej)	áno
Prístup k dátam v reálnom čase cez ERP systém a prehliadač	áno
Hmotnosť (bez batérie)	1,3 kg
Rozmery	374 x 91 x 203 mm

<sup>1</sup> Podľa materiálu povlaku a substrátu.

<sup>2</sup> U 60μm práškoveho povlaku pred vytvrdením na hliníku, z 5cm pracovnej vzdialenosti.

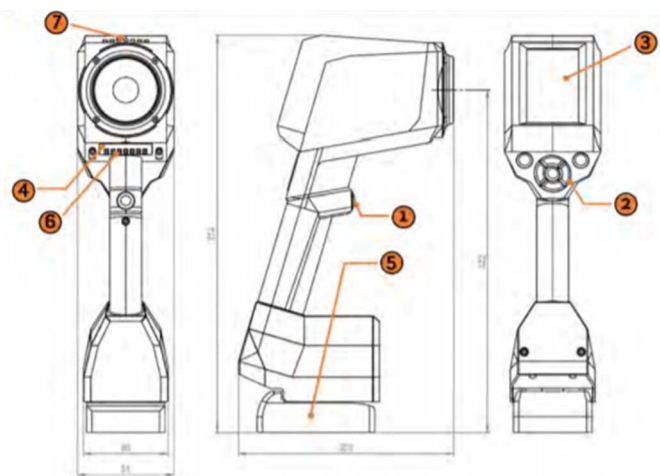
### Obsah dodávky

- A - Zariadenie Coatmaster Flex
- B - Router (voliteľne)
- C - Zdroj napájania (voliteľne)
- D - Nabíjateľné batérie 18 V Bosch (voliteľne)
- E - Nabíjačka batérií (voliteľne)
- F - Transportný kufrík (voliteľne)

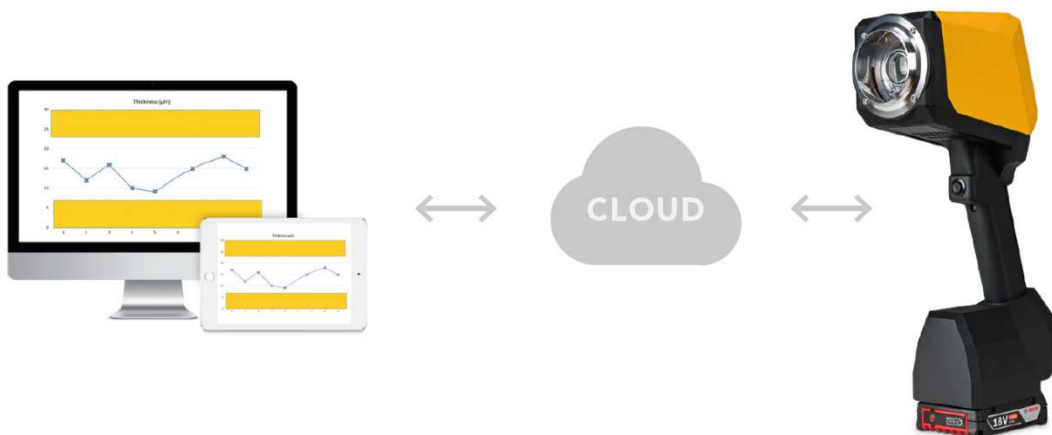


### Popis zariadenia

1. Spúšťacie tlačidlo
2. Ovládací panel
3. Displej
4. Kryt filtra
5. Vymeniteľná batéria
6. Prívod vzduchu
7. Odvod vzduchu



Pre správnu komunikáciu prístroja je nutné trvalé pripojenie k Wi-fi.



<https://www.gamin.sk/hrubkomer-coatmaster-flex/>