

### Airblast AP-7 Dávkovací ventil abrazíva

Ventil Airblast AP-7 1/2" je určený na presné dávkovanie abrazíva z tryskacej nádoby do hadice.

Jedna pevná a jedna pohyblivá meracia doštička z nerezovej ocele zaistujú dlhú životnosť zariadenia a vysokú úroveň merania pri maximálnom výkone bez toho, aby bolo plytvané abrazívom.

Ventil AP-7 je najvhodnejší pre tryskanie za použitia abrazív, ako sú drtené sklo alebo medená troska.

Ventil je primárne určený pre malé objemy tryskacích strojov ( 18 l – ABSC-1028).

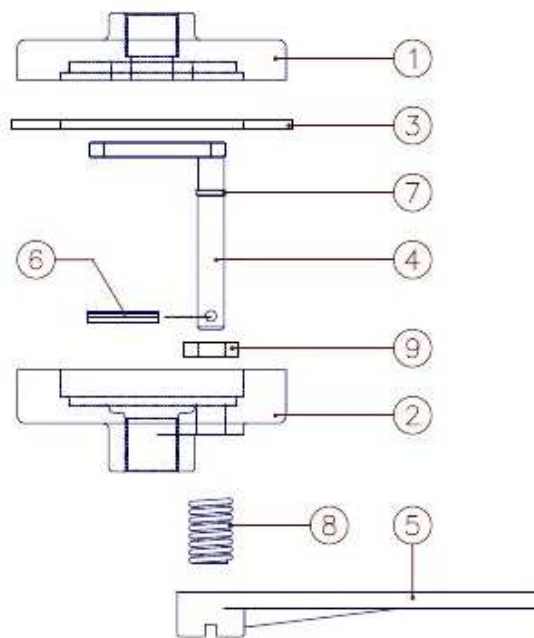
Airblast ponúka širokú škálu meracích ventilov. Ak potrebujete poradiť s výberom najvhodnejšieho ventilu pre vaše konkrétne použitie, prosím, kontaktujte nás.



Obj. číslo	Popis
6026000	AP – 7 Dávkovací ventil abrazíva 1/2 "

### AP - 7 - Zoznam súčiastok

Položka	Obj. číslo	Popis	Množstvo
1	6027000	Vrchné teleso	1
2	6028000	Spodné teleso	1
3	6029000	Tesnenie tela ventilu	1
4	6030000	Dávkovací tanier	1
5	6031000	Rukoväť	1
6	6032000	Aretačný kolík	1
7	6033000	O - krúžok	1
8	6034000	Pružina	1
9	6035000	Podložka	1



<https://www.gamin.sk/airblast-ap-7/>