

### Airblast - SGV Ventil pre ocelové ostrohranné abrazívo (grit)

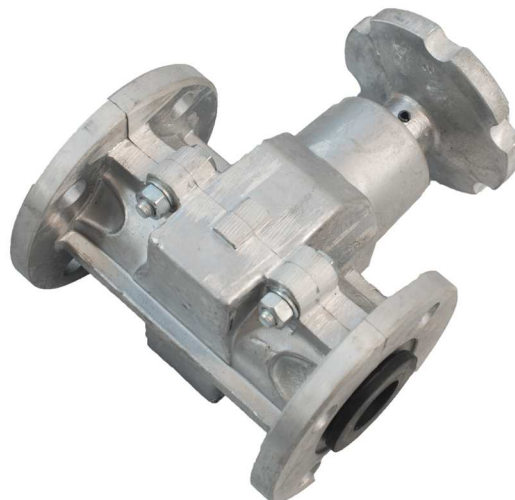
Ventil Airblast SGV je určený na dávkovanie do prúdu stlačeného vzduchu na výstupe z tryskacej nádoby.

Ventil SGV je vhodný na meranie ťažkých alebo agresívnych abrazívnych materiálov, ako sú ocelový granulát alebo drť, drť z liatiny alebo oxid hlinitý.

Ventil SGV chráni telo ventilu pred kontaktom s prúdom abrazíva.

Prúd abrazíva sa dotýka iba gumovej vložky, ktorá môže byť pri opotrebení rýchlo vymenená. Abrazívo je dávkované uzatvorením gumovej rúrky pomocou nastaviteľnej skrutky.

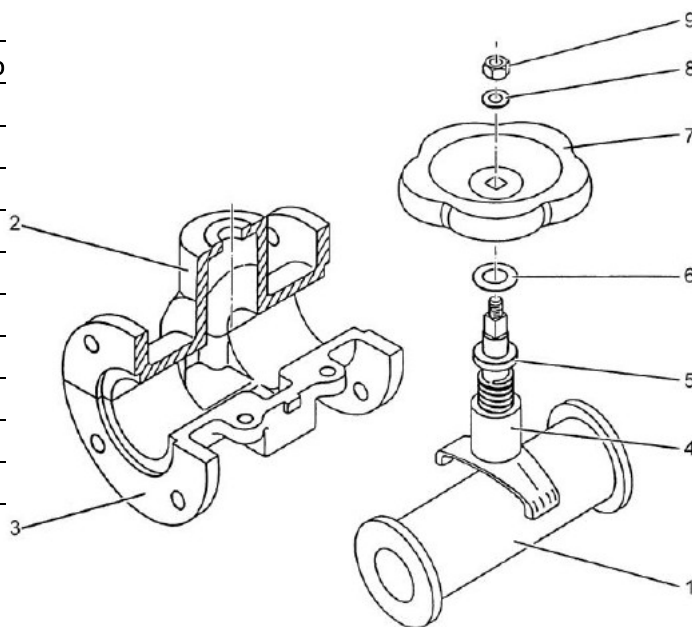
Airblast ponúka širokú škálu dávkovacích ventilov. Ak potrebujete poradiť s výberom najvhodnejšieho ventilu pre vaše konkrétne použitie, prosím, kontaktujte nás.



Objednávacie číslo	Popis
6062000	SGV Ventil pre ocelové abrazívo grit 1 "

### Zoznam súčiastok

Položka	Obj. číslo	Popis	Množstvo
1	6062100	Gumový návlek 1" ID	1
2	6062200	Horná časť tela ventilu	1
3	6062300	Dolná časť tela ventilu	1
4	6062400	Tlačné teleso	1
5	6062500	Ovládač tlačného telesa	1
6	6062600	Podložka	1
7	6062700	Kohútik	1
8	6062800	Podložka	1
9	6062900	Matica	1
	6063000	Príruba (nezobrazené)	2



<https://www.gamin.sk/airblast-sgv/>