

Hadicový navijak Nederman 884 - voda, vzduch, oleje a tuky

Silný, odolný a vysoko odolný proti korózii. Vhodný pre dlhé a ťažké hadice. Vyrobený z recyklovaného hliníku s farbou odolnou voči korózii a nárazu vzdorným kompozitným bubnom. Gulôčkové otočné ložiská v bubnu.

Vlastnosti

- Pružina z ocele s vysokou pevnosťou v ťahu so správnym napnutím pre rovnomerné a ergonomické zaťaženie a dlhodobú minimalizáciu straty točivého momentu
- Gulôčkové ložiská pre plynulý pohyb, minimálne trenie a vysokú odolnosť
- Jednoduchá montáž na podlahu, stenu alebo strop. Nastaviteľný uhol výstupného ramena zaisťuje ergonomickú manipuláciu pri minimálnom trení a opotrebení.
- Otvorený design pre ľahké čistenie a servis.
- Recyklovaný hliník a kompozitný bubon znižujú dopad na životné prostredie.



Názov produktu	Hadicový navijak 884
Miera recyklovateľnosti	100 %
Pripojovacie hadice – dĺžka	1 m
Farba	šedá
Hmotnosť	31,5 kg
Odolnosť voči korózii	štandardná

Technická špecifikácia

Model	Využitie	Typ hadice	Dodávané vrátane hadice	Dĺžka distribučnej hadice (m)	Priemer prívodnej hadice (mm)	Priemer distribučnej hadice (mm)	Max. pracovný tlak (MPa)	Max. dĺžka hadice
30860084*			nie			19	1,5	15
30860184**			nie					20
30860284	Stlačený vzduch, voda		áno	30	12,5	12,5	1,5	
30860484***	Nafta		nie				5	15
30860584	Olej	I	áno	30	12,5	12,5	7,5	
30860684****	Olej		nie			12,5	7,5	30
30860784	Olej	B	áno	10	25	25	5	
30830884*****	Olej		nie			25	5	10
30860984	Mazivá	J	áno	25	6	6	35	
30861084	Olej	I	áno	15	19	19	5	
30861184***	Olej		nie			19	5	15
30861284	olej	I	áno	20	12,5	12,5	7,5	
30861384****	Olej		nie			12,5	10	20
30861484	Vysokotlaká voda	G	áno	25	10	10	25	
30861584*****	Vysokotlaká voda		nie			10	25	25

Model	Využitie	Typ hadice	Dodávané vrátane hadice	Dĺžka distribučnej hadice (m)	Priemer prívodnej hadice (mm)	Priemer distribučnej hadice (mm)	Max. pracovný tlak (MPa)	Max. dĺžka hadice
30861684	Voda, potravinárství	E	áno	10	25	25	2	
30861784	Voda, potravinárství	E		15	19	19	2	
30861884	Voda, potravinárství	E	áno	20	12,5	12,5	2	
30861984	Stlačený vzduch, voda	D	áno	10	25	25	1,5	
30862084*****	Stlačený vzduch, voda		nie			25	1,5	10
30862184	Stlačený vzduch, voda	D	áno	15	19	19	1,5	
30862284***	Stlačený vzduch, voda		nie			19	1,5	15
30862384	Stlačený vzduch, voda	D		20	12,5	12,5	1,5	
30862484****	Stlačený vzduch, voda		nie			12,5	1,5	20
30863484*****			nie					30
30863584	Olej		áno	20	19	19	5	
30860384****	Stlačený vzduch, voda		nie				1,5	30

* Bez otočnej spojky. Pre 25 mm priemer hadice a max 10m dĺžku hadice

** Bez otočnej spojky

*** Pre 19 mm hadicu

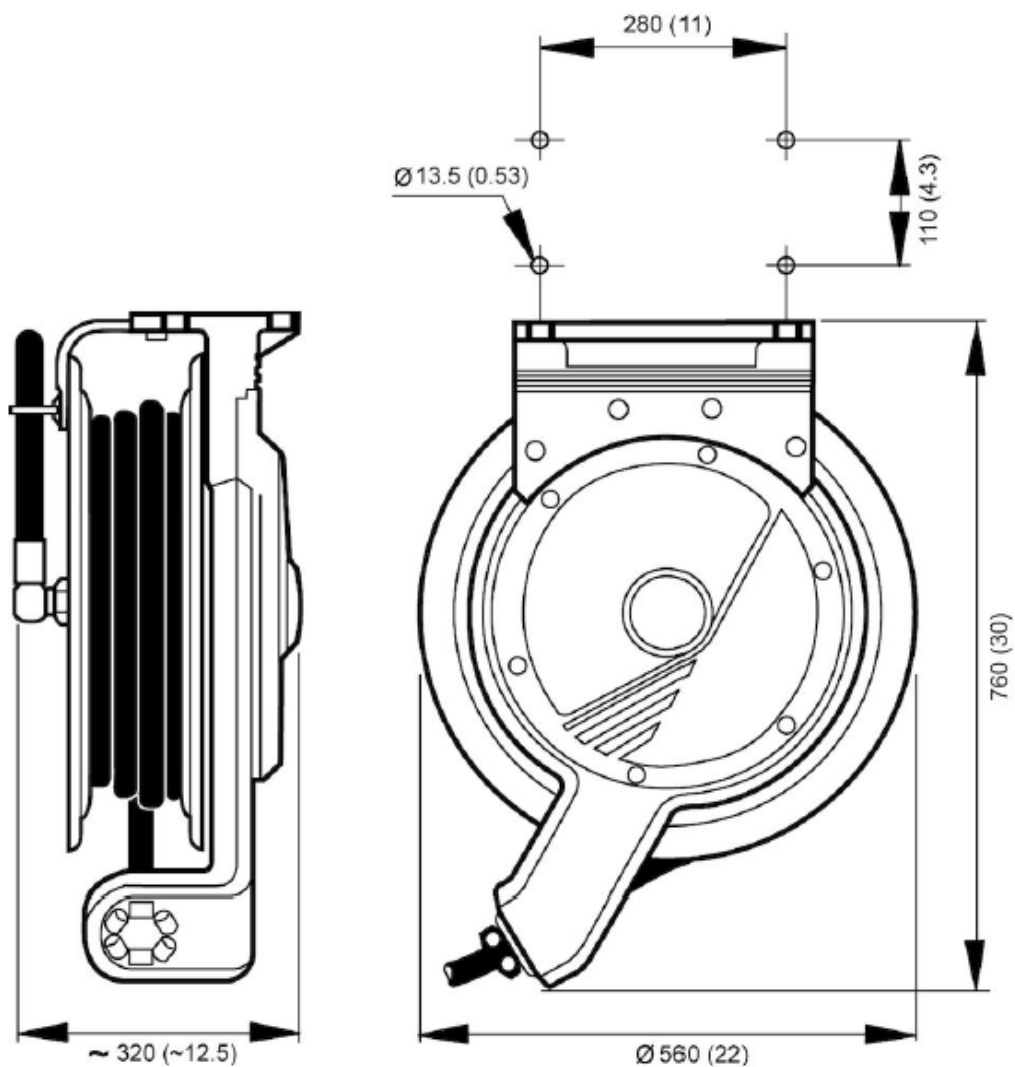
**** Pre 12,5 mm hadicu

***** Pre 25 mm hadicu

***** Pre 10 mm hadicu

***** Pre 10 alebo 12,5 mm hadicu

Typ hadice	Špecifikácia	Teplotný rozsah (°C)	Upevnenie hadice na voľnom konci distribučnej hadice	Upevnenie hadice na voľnom konci prívodnej hadice	Spojenie hadice na navijaku (distribučná hadice)	Spojenie hadice na navijaku (prívodná hadica)
B	Plášť z NBR/PVC a vnútorná časť z NBR. Syntetický textilný opleť	-30-100	Samec, pochromované		Hadicová koncovka so sponou	Hadicová koncovka 1/2 so sponou
D	Pokrytí z NBR/PVC, vnútorná časť z NBR. Syntetický textilný opleť	-30-100	Samec, pochromované	-	Hadicová koncovka so sponou	Hadicová koncovka so sponou
E	Pokrytie z NBR/PVC, vnútorná časť z potravinárskej NBR. Syntetický textilný opleť	-30-100	Samec BSP 60° kužel, pochromované	Samica BSP 60° kužel, pochromované	Samec BSP 60° kužel	Samec BSP 60° kužel
G	Pokrytie a vnútorná časť zo syntetickej gumeny. Jednoduchý oceľový opleť	-40-155	Samica BSP 60° kužel, pochromované. S gumovou rukoväťou hadice	Samica BSP 60° kužel, pochromované	Samec BSP 60° kužel	Samec BSP 60° kužel
I	Pokrytie a vnútorná časť z SBR gumeny. Jednoduchý oceľový opleť	-40-100	Samica BSP 60° kužel, pochromované	Samica BSP 60° kužel, pochromované	Samec BSP 60° kužel	Samec BSP 60° kužel
J	Pokrytie a vnútorná časť zo syntetickej gumeny odolnej voči oleju. Dvojitý oceľový opleť	-40-100	Samica BSP 60° kužel, pochromované.	Samica BSP 60° kužel, pochromované	Samec BSP 60° kužel	Samec BSP 60° kužel



<https://www.gamin.sk/nederman-884/>