

Injektorový tryskací kabinet Contracor CAB 135

K dispozícii v troch modeloch: 135S, 135SD a 135 ST

Použitie

Contracor CAB 135 sú profesionálne pieskovacie kabíny s odsávaním a recykláciou abrazíva.

Sú ideálne na odstraňovanie nečistôt, starých farieb a otrepov, ale tiež na odmasťovanie, leštenie a pod. Sú vhodné aj pri povrchových úpravách skla, plastov alebo dreva

Kabinet je vhodný na tryskanie ocelových a nerezových dielov a dielov z ľahkých zliatin, ako je napr. hliník alebo dural.



Abrazívo

Vhodné pre ľahšie nekovové abrazíva ako je korund, balotina, struska alebo škrupinky.

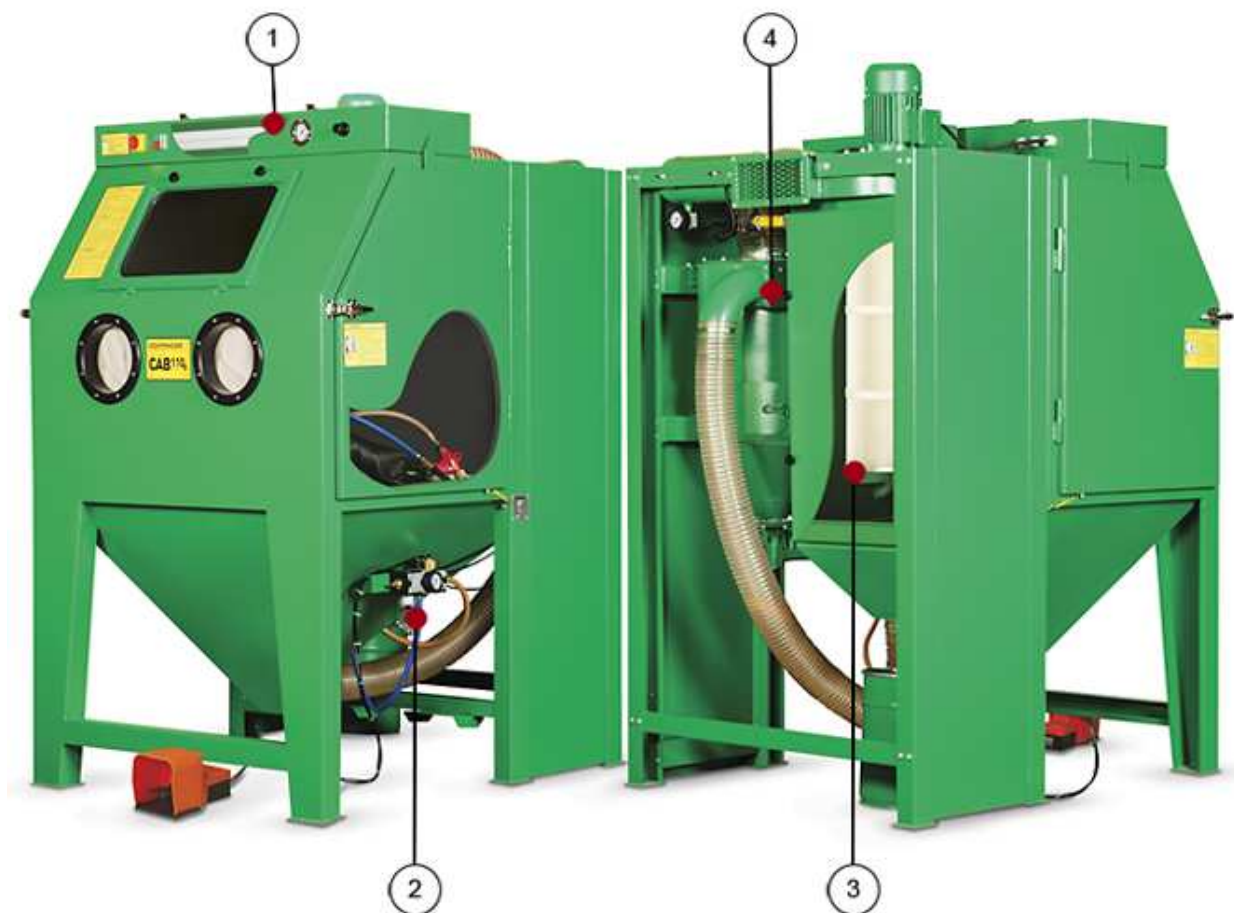
Vlastnosti

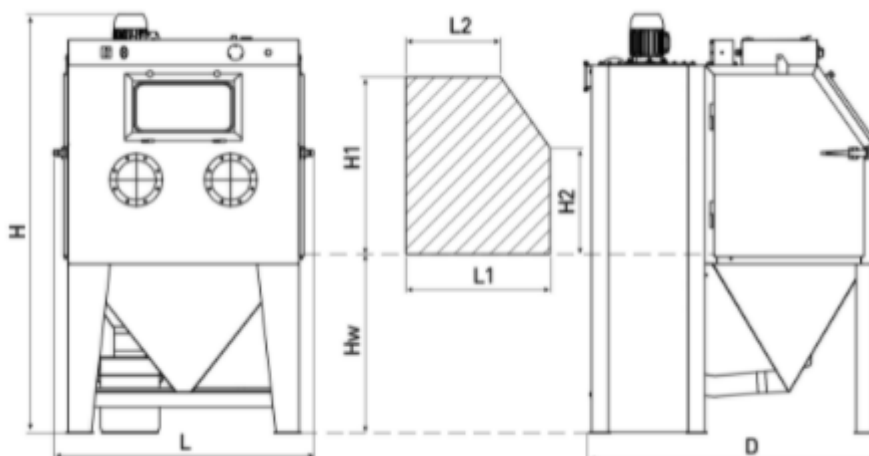
- kabinet je ergonomický s plne zvarovanou konštrukciou pre ľahkú manipuláciu s dielmi
- tryskacie kabíny CAB majú v zadnej časti boxu umiestnený recyklačný a odsávací systém
- dobre prístupné ovládacie prvky kabíny, ako je napr. regulátor tlaku, zaisťujú rýchlu odozvu pri zmene výkonu tryskania
- výhodou kabinetu je polovičná náročnosť na množstvo stlačeného vzduchu oproti tlakovým kabinetom a možnosť tryskať už od tlaku 3 bar.

Ďalšie vlastnosti

1. **Horizontálne umiestnené dvojité osvetlenie**
Vynikajúci výhľad do kabíny vďaka dvojitému fluorescenčnému osvetleniu

2. **Odolné pneumatické ovládanie**
Menej poruchové a spoľahlivejšie pneumatické ovládanie v porovnaní s klasickým elektrickým ovládaním
3. **Veľká filtračná patróna**
Filtračná patróna dokáže zachytiť viac ako 99 % prachu do 0,5 μm .
4. **Veľký dimenzovaný cyklón**
Spätná recyklácia s dobre prístupnými dverami a ľahko vyberateľným sitom na zachytávanie hrubých častíc..





Model	H (mm)	Hw (mm)	H1 (mm)	H2 (mm)	L (mm)	L1 (mm)	L2 (mm)	D (mm)
CAB-110	1990	849	840	502	1240	688	450	1390
CAB-135	2160	847	1000	502	1490	988	645	1770

Technická špecifikácia

Prevádzkový tlak	3-8 bar
Produktivita	1-3 m ² /hod
Spotreba stlačeného vzduchu	0,8-3 m ³ /min
Celkové rozmery kabíny D x Š x V	1470 x 1700 x 2140 mm
Vnútorne rozmery priestoru D x Š x V	1350 x 1100 x 1070 mm
Vstupné rozmery dverí	1000 x 1000 mm
Rozmer bezpečnostného skla (priezoru)	500 x 320 mm
Max. hmotnosť tryskacieho média	40 kg
Nosnosť roštu	400 kg
Použití trysiek	6.0, 8.0, a 10.0 mm
Elektrické pripojenie	1,5 kW, 380 V, 3 Fáze, 50 Hz

Porovnanie modelov

Model CAB 135 SD

Oproti modelu CAB 135 S má navyše

- gumový obklad stien
 - tryskanie s agresívnymi abrazívami veľmi rýchlo opotrebováva steny kabíny. Tento problém rieši gumový obklad stien.
- bočný prístup
 - prístup v pravých dverách umožňuje tryskanie dlhých dielov. Gumová zástena chráni pred únikom prachu, a to aj pri samotnej manipulácii s profilmi.

Model CAB 135 ST

Oproti modelu CAB 135 S má navyše

- gumový obklad stien
 - tryskanie s agresívnymi abrazívami veľmi rýchlo opotrebováva steny kabíny. Tento problém rieši gumový obklad stien.
- otočný tanier s kolajnicovým systémom
 - pre ľahšiu manipuláciu s ťažkými a neforemnými dielmi

Model CAB ST	CAB 110 ST	CAB 135 ST
Typ otočného stolu	TTM-500-110	TTM-800-135
Rozmer otočného stolu	500 mm	800 mm
Celkové rozmery kabíny	2950 x 1340 x 1990 mm	3680 x 1700 x 2140 mm
Štandardná nosnosť	350 kg	350 kg

<https://www.gamin.sk/injektorovy-tryskaci-kabinet-contracor-cab-135/>