

## Injektorový tryskací kabinet Contracor ECO 140

K dispozícii v troch modeloch: 140S, 140SF a 140SL

### Použitie

Contracor ECO 140 je profesionálny injektorový tryskací kabinet s odsávaním pre abrazívne tryskanie vrátane čistenia, odstraňovania otrepov a starých farieb, odstraňovania vodného kameňa, shot peeningu, odmasťovania, leštenia, matovania alebo dekoratívneho tryskania.

Okrem čiernej a nerezovej ocele je možné tryskať hliník a jeho zliatiny, alebo tenké ocelové plechy.



### Abrazíva

Vhodné pre ľahšie nekovové abrazíva, ako je napr. korund, balotína, garnet, struska alebo škrupinky.

### Vlastnosti

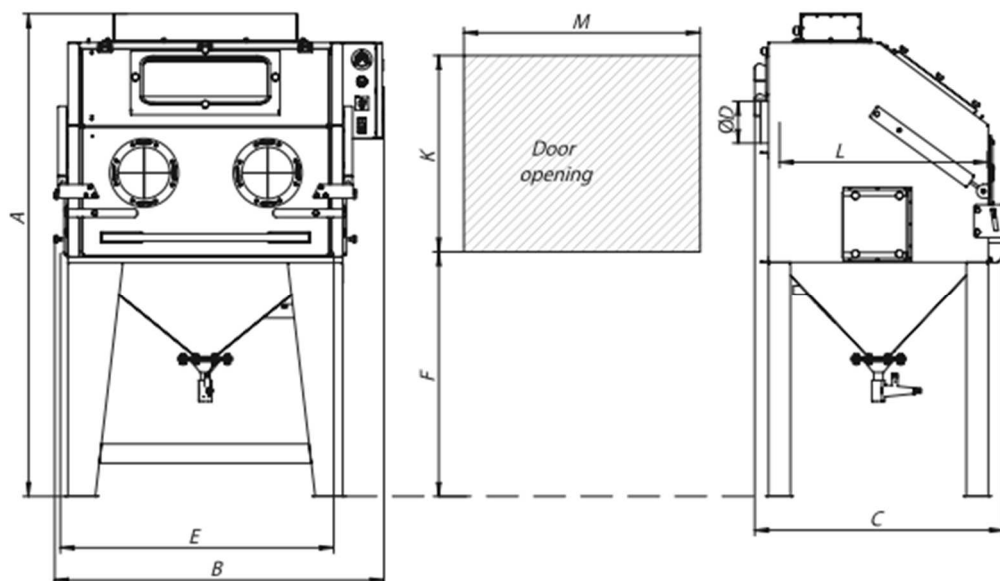
- kabinet je ergonomický s plne zvarovanou konštrukciou pre jednoduchú manipuláciu s dielmi
- tryskacie kabíny ECO disponujú veľkými vyklápacími dverami s piestami po stranách pre ľahké vkladanie dielov. Dvere sú utesnené proti úniku abrazíva z kabinetu.
- tryskacia nádoba je integrovaná, odsávacia a filtračná jednotka je voľne stojaca
- výhodou kabinetu je polovičná náročnosť na množstve stlačeného vzduchu oproti tlakovým kabinetom a možnosť tryskať už od tlaku 3 bar.

### Ďalšie vlastnosti

1. **Horizontálne umiestnené dvojité osvetlenie**  
Výborný výhľad do kabíny vďaka dvojitému fluorescenčnému osvetleniu
2. **Integrované bočné dvere pre tryskanie dlhých dielov**  
Gumová zásterka zabraňuje úniku abrazíva a prachových častíc

3. **Bezpečnostné ochranné sklo z odolného materiálu**  
Zabraňuje elektrostatickému nabitíu, ponúka vynikajúci výhľad dovnútra kabinetu a bezpečne chráni pred odrážaným abrazívom.
4. **Odolné pneumatické ovládanie**  
Menej poruchové a spoľahlivejšie nožné pneumatické ovládanie v porovnaní s klasickým elektrickým ovládaním
5. **Veľká filtračná patróna**  
Filtračná patróna dokáže zachytiť viac ako 99 % prachu do 0,5  $\mu\text{m}$ .





	A mm	B mm	C mm	D mm	E mm	F mm	K mm	L mm	M mm	Hmotnosť kg
ECO-80	1665	1000	685	52	800	890	620	535	680	139
ECO-100	1760	1200	910	52	1000	890	715	755	860	246
ECO-120	1860	1400	1110	52	1200	890	820	950	1085	274
ECO-140	2185	1650	1255	52	1350	1145	885	1130	1240	309

## Technická špecifikácia

Prevádzkový tlak	3-8 bar
Produktivita	1-3 m <sup>2</sup> /hod
Spotreba stlačeného vzduchu	0,8-3 m <sup>3</sup> /min
Celkové rozmery kabíny D x Š x V	1550 x 1280 x 1960 mm
Vnútorne rozmery priestoru D x Š x V	1350 x 1120 x 960 mm
Celkové rozmery odsávania D x Š x V	600 x 600 x 1550 mm
Rozmer bezpečnostného skla (priezoru)	480 x 300 mm
Max. hmotnosť tryskacieho média	20 kg
Nosnosť roštu	350 kg
Použitie trysiek	6.0, 8.0, a 10.0 mm
Elektrické pripojenie	0,5 kW, 380 V, 3 Fáze, 50 Hz
Plocha filtračnej patróny (model S a SF)	8 m <sup>2</sup>
Plocha filtračnej patróny (model 80 a 100 SL)	10m <sup>2</sup>
Plocha filtračnej patróny (model 120 a 140 SL)	15m <sup>2</sup>

### Porovnanie modelov

	ECO 140 S	ECO 140 SF	ECO 140 SL
Model	entry – level model	starter model	proffesional model
Odsávanie	manuálny oklep	automatický oklep	automatický oklep

### Model 140 SF

Oproti modelu ECO 140 S má navyše

- čistiaci systém Puls-jet
  - automatický oklep filtrov pre jednoduchšie a efektívnejšie odsávanie prachu z kabíny
- gumový obklad stien
  - tryskanie s agresívnymi abrazívami veľmi rýchlo opotrebováva steny kabíny. Gumový obklad stien je ideálnym riešením tohto problému.

### Model 140 SL

Oproti modelu ECO 140 S má navyše

- čistiaci systém Puls-jet
  - automatický oklep filtrov pre jednoduchšie a efektívnejšie odsávanie prachu z kabíny
- gumový obklad stien
  - tryskanie s agresívnymi abrazívami veľmi rýchlo opotrebováva steny kabíny. Gumový obklad stien je ideálnym riešením tohto problému.
- väčšia odsávacia plocha (10 m<sup>2</sup> pre modely 80 SL a 100 SL, 15 m<sup>2</sup> pre modely 120 SL a 140 SL)



<https://www.gamin.sk/injektorovy-tryskaci-kabinet-contracor-eco-140/>