

216A - Odsávanie hrubých častíc

Vysoko výkonná podtlaková jednotka pre pokrytie väčšiny potrieb odsávania a zberu. Odsáva ako jednoduché, tak nebezpečné materiály. Systém filtrov je doplnený o plát, ktorý chráni zásobník. Čistenie filtra je zaistené pomocou atmosférického tlaku, jednotka môže byť osadená HEPA filtrami.

Jednofázový systém viacstupňových ventilátorov vytvára silný prúd vzduchu, ktorý umožňuje excelentné odsávanie materiálu.

Tento model odosielame s odsávacou hadicou a súpravou na čistenie podláh.

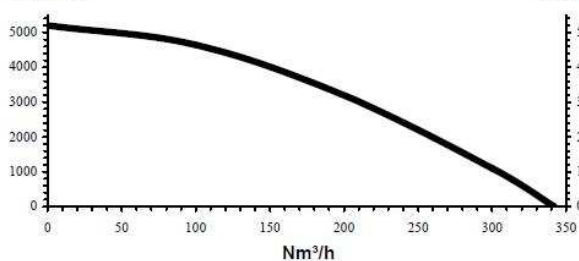
- cyklónová pre-separácia
- manuálne čistenie filtra
- vysoká účinnosť odsávania



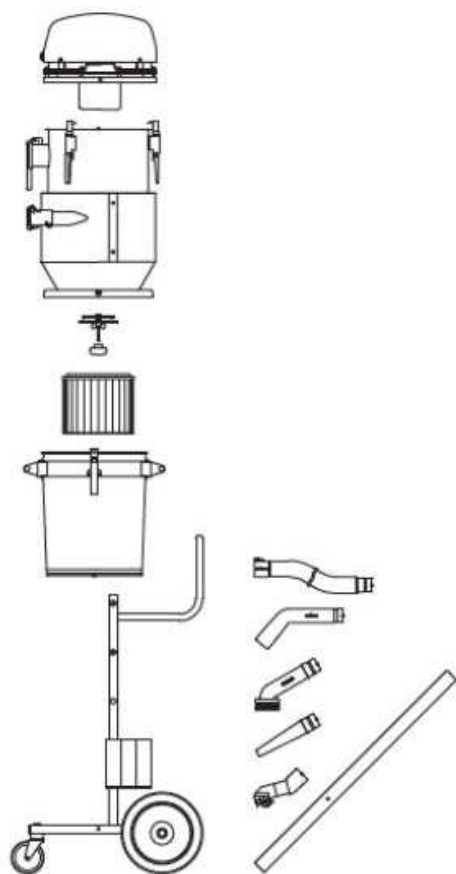
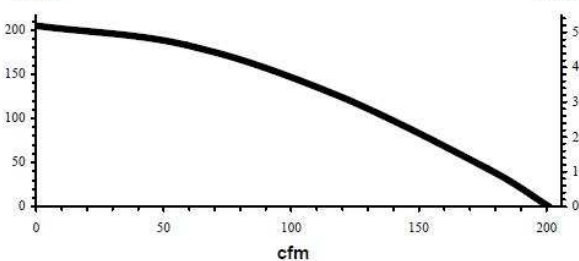
Technická špecifikácia

MODEL	216 A
Použitie	prach, granulát, drť
Certifikácia	CE
Napätie	230 V
Frekvencia	50 / 60 Hz
Výkon	2,5 / 2,4 kW (3,35 / 3,22 hp)
Fáza	jedna
Klasifikácia	IP44
Metóda štartovania	priama
Max. podtlak	22 -kPa
Max. prietok vzduchu jednotky	460 Nm ³ / h
Metóda čistenia filtra	manuálne spätným vzduchovým rázom
Plocha filtra	1,56 m ²
Hlučnosť	75 dB (A)
Obsah kontajneru	47 litrov
Priemer a dĺžka hadice	51 mm / 7,5 m
Materiál hadice	polyetylén (vodivý)
Rozmery (d x š x v)	700 x 530 x 1350 mm
Hmotnosť	69 kg

Výkonový diagram
mmWC



-kPa inWC



www.gamin.sk/216A