

570A - Ejektorový systém 200

Prenosný odlučovač hrubých častí

Mobilná jednotka s vysokou odsávacou kapacitou, určená pre zber prašných materiálov a granulátu, ako sú ocelové častice, piesok, hrubé nečistoty atď. Silo s ručným výpustným ventilom. Dodáva sa s protivážnym ventilom alebo s pneumaticky ovládaným ventilom pre automatickú prevádzku. Vybavená veľmi účinným a vyonovým filtrom. Otvory pre manipuláciu vysokozdvížnym vozíkom umožňujú ľahké vyprázdenie do všetkých typov kontajnerov, na dopravné pásy alebo do odpadných nádob.

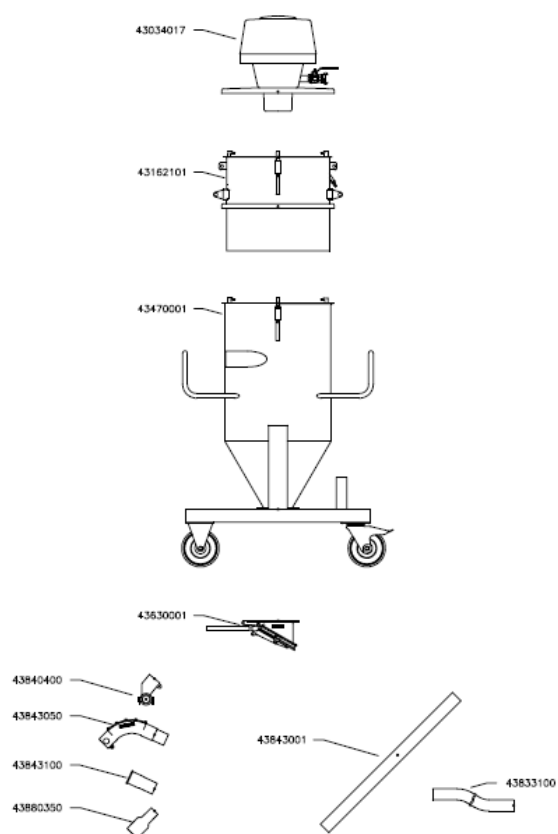
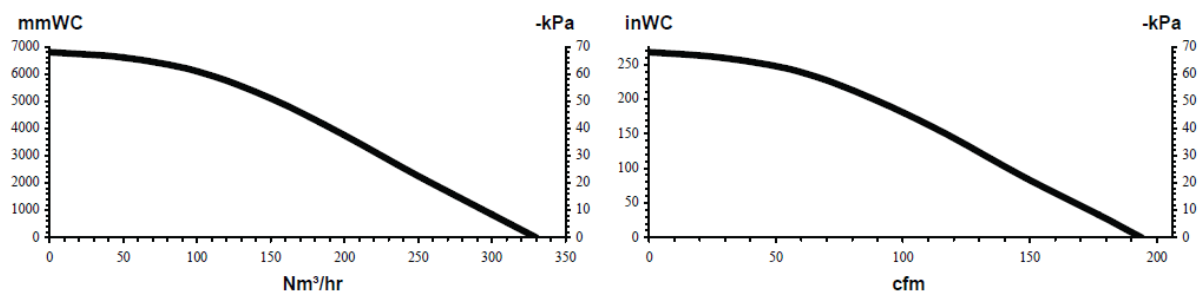
- silo s veľkými kolesami a otvormi pre vysokozdvížny vozík
- vysoký podtlak pre odsávanie na dlhé horizontálne a vertikálne vzdialenosti
- účinný NCF filter so samočistením



Technická špecifikácia

MODEL	570 A
Použitie	prach, granulát, drť
Extractor top	NE64
Spotreba stlačeného vzduchu	4,3 Nm ³ / min
Max. prietok vzduchu	330 m ³ / hod
Max. podtlak	- 68 kPa
Filtračná plocha	3,15 m ² alebo 5,25 m ² v závislosti na modely)
Metóda čistenia filtru	automatická
Materiál filtru	polyester - teflón
Hlučnosť	77 dB(A)
Objem zberného koša	146 l
Hmotnosť	203 kg
Hadica Ø / dĺžka	63 mm / 20 m

Capacity diagram



www.gamin.sk/570A