

Airblast - Pipecoater III/125 pre rúrky od 3" do 5" ID

PIPECOATER-III/125 je zariadenie určené k nanoseniu rovnomerne hrubej vrstvy náteru na vnútornú stenu rúrok s veľkosťou 76 až 125 mm (3" - 5") vnútorného priemeru bez nutnosti otáčať rúrkou. S týmto zariadením je možné použiť akýkoľvek druh náterovej hmoty, ktorý je možné naniest' bezvzduchovou (airless) striekacou technológiou.

PIPECOATER-III/125 je možné pripojiť k vhodnému bezvzduchovému (Airless) striekaciemu zariadeniu s minimálnym pomerom 45:1. Jednotka je pripojená na koniec lancety a na vysokotlakú striekaciu hadicu napojenú na čerpadlo. K pripojeniu zariadenia PIPECOATER-III/125 je potrebná vzduchová hadica. Po umiestnení zariadenia do rúrk nastavte reguláciu prúdu farby a vzduchu na správny tlak. Potom striekacou pištoľou spustíte prúd farby. Farba je nanášaná cez rotačnú trysku prúdom vzduchu v rozptyle 360°.

Zariadenie PIPECOATER-III/125 zastavíte uvoľnením spúšte a vypnutím prívodu vzduchu do jednotky. Najlepšie výsledky sú dosiahnuté ak jeden človek ovláda pištoľ a druhý zariadenie vysúva vnútram rúrkou.



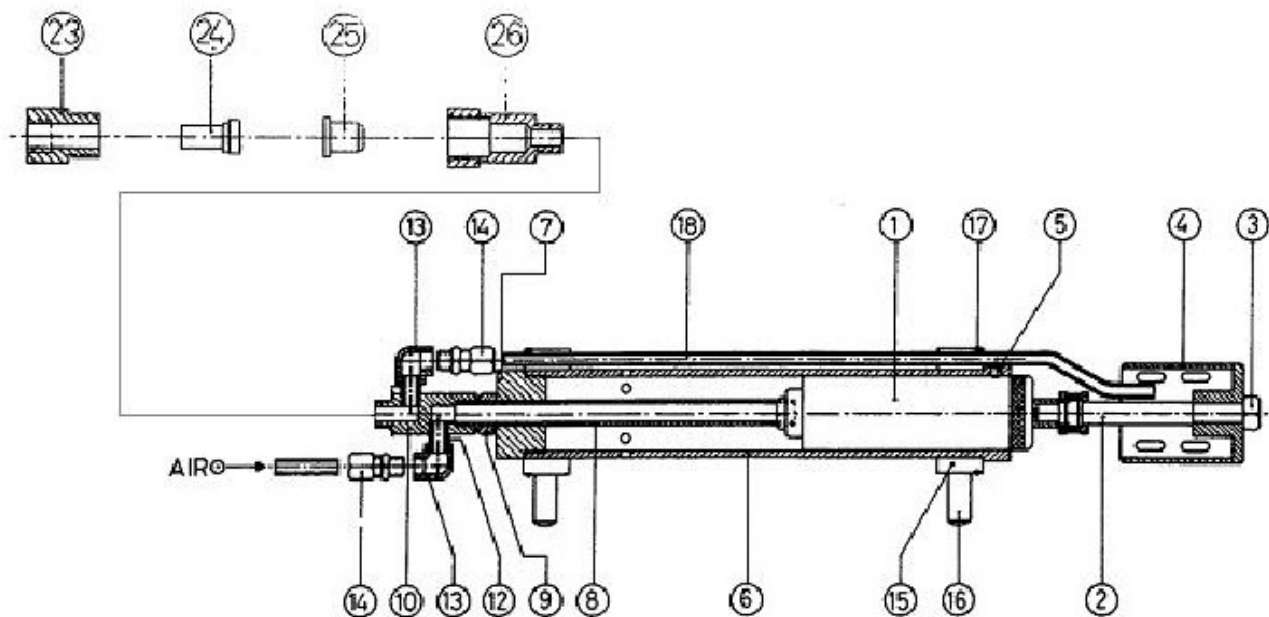
Výhody

- Vhodné pre použitie so širokou škálou náterových hmôt
- Nanášanie jednoliatej vrstvy v prekvapivo krátkom čase
- Bez nutnosti otáčať rúrkou

Obj. číslo	Popis
	Pipecoater – III sú ekonomické modely vyvinuté pre rúrky v rozsahu od 76 mm do 900 mm (3" - 36") ID. Všetky tri modely obsahujú rôzne centrovacie zariadenia, ktoré musia byť ručne nastavené na správny priemer.
7301000	Pipecoater – III / 125 kompletná jednotka s centrovacím vozíkom. Pre rúrky s ID od 76 mm do 125 mm (3" do 5")

Pipecoater - III / 125 náhradné diely - zoznam súčiastok

Položka	Objednávacie číslo	Popis
1	7310000	Vzduchový motor
2	7310100	Náprava
3	7310200	Matica (M10)
4	7310300	Rotujúca hlavica (priemer 54 mm)
5	7310400	Skrutka (M6 x 8)
6	7310500	Hliníkové telo
7	7310600	Zadná koncová doštička
8	7310700	Vzduchová rúrka (¼" x 8 mm)
9	7310800	Matica (¼" x 8 mm)
10	7310900	Vnútorne puzdro
11	7311000	Redukčné hlavice (¼" x ¼")
12	7311100	Závitový rukáv (1/8" x 21 mm)
13	7311200	Koleno (1/8" FF č. 090)
14	7311300	Spojka (¼" x 8 mm)
15	7311400	Centrovacie koliesko
16	3006000	Set centrovacích tlačidiel (4 x set 6 tlačidiel)
17	7311500	O - krúžok
18	7311160	Rúrka na farbu
23	7314500	Držiak filtru
24	7314600	Filter trysky
25	7315000	Tryska, vnútorný priemer 0,042" (štandardná)
	7315100	Tryska, vnútorný priemer 0,020"
	7315200	Tryska, vnútorný priemer 0,028"
	7315300	Tryska, vnútorný priemer 0,060"
	7315400	Tryska, vnútorný priemer 0,064"
	7315500	Tryska, vnútorný priemer 0,076"
26	7314700	Držiak trysky



<https://www.gamin.sk/airblast-pipecoater-III-125/>