

Airblast - Pipecoater III/900 pre rúrky od 12" do 36" ID

PIPECOATER-III/900 je zariadenie určené k naneseniu rovnomerne hrubej vrstvy náteru na vnútornú stenu rúrok s veľkosťou 300 až 900 mm (12" - 36") vnútorného priemeru, bez nutnosti otáčať rúrkou. S týmto zariadením je možné použiť akýkoľvek druh náterovej hmoty, ktorý je možné naniesť bezvzduchovou (airless) striekacou technológiou.

PIPECOATER-III/900 je možné pripojiť k vhodnému bezvzduchovému (Airless) striekaciemu zariadeniu s min. pomerom 45:1. Jednotka je pripojená na koniec lancety a na vysokotlakú striekaciu hadicu napojenú na čerpadlo. Na pripojenie zariadenia PIPECOATER-III/900 je potrebná vzduchová hadica. Po umiestnení zariadenia do rúrky nastavíte reguláciu prúdu farby a vzduchu na správny tlak. Potom striekacou pištoľou spustíte prúd farby. Farba je nanášaná cez rotačnú trysku prúdom vzduchu v rozptyle 360°.

Zariadenie PIPECOATER-III/900 zastavíte uvoľnením spúšte a vypnutím prívodu vzduchu do jednotky. Najlepšie výsledky sú dosiahnuté ak jeden človek ovláda pištoľ a druhý zariadenie vysúva vnútri rúrky.



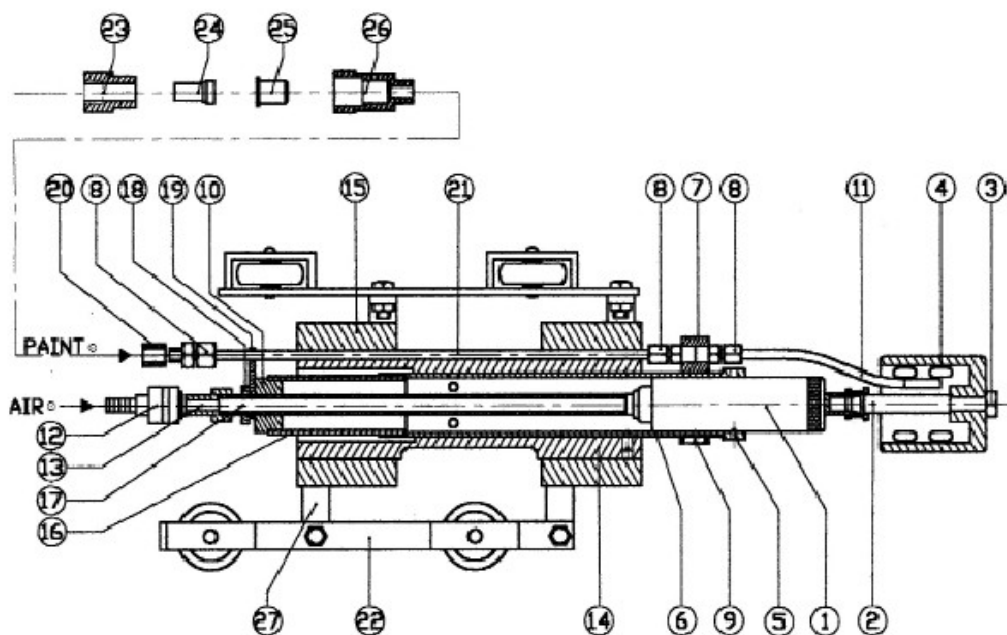
Výhody

- Vhodné pre použitie so širokou škálou náterových hmôt
- Nanášanie jednoliatej vrstvy v prekvapivo krátkom čase
- Bez nutnosti otáčať rúrkou

Obj. číslo	Popis
	Pipecoater – III sú ekonomické modely vyvinuté pre rúrky v rozsahu od 76 mm do 900 mm (3" - 36") ID. Všetky tri modely obsahujú rôzne centrovacie zariadenia, ktoré musia byť ručne nastavené na správny priemer.
73020000	Pipecoater – III / 900 kompletná jednotka s centrovacím vozíkom. Pre rúrky s ID od 300 mm do 900 mm (12" do 36")

Pipecoater - III / 900 náhradné diely - zoznam súčiastok

Položka	Objednávacie číslo	Popis
1	7310000	Vzduchový motor
2	7310100	Náprava
3	7310200	Matica (M10)
4	7312000	Rotujúca hlavica (priemer 69 mm)
5	7310400	Skrutka (M6 x 8)
6	7310500	Hliníkové telo
7	7312100	Vnútorne puzdro
8	7312200	Vzduchová rúrka (¼" x 8 mm)
9	7315600	Skrutka (M10 x 10)
10	7313700	Zadná koncová doštička
11	7312500	Rúrka na farbu
12	2176100	CCC - 38 / F Rýchlospojka
13	2178100	IF - 14 Trň rýchlospojky s vonkajším závitom
14	3011000	CBC - 2 centrovací vozík
15	7314800	Poistná matica
16	3025000	Ochranné puzdro so závitom
17	7314000	Rúrka na farbu s nehrdzavejúcej ocele
18	7314100	Matica
23	7314500	Držiak filtru
24	7314600	Filter trysky
25	7315000	Tryska, vnútorný priemer 0,042" (štandardná)
	7315100	Tryska, vnútorný priemer 0,020"
	7315200	Tryska, vnútorný priemer 0,028"
	7315300	Tryska, vnútorný priemer 0,060"
	7315400	Tryska, vnútorný priemer 0,064"
	7315500	Tryska, vnútorný priemer 0,076"
26	7314700	Držiak trysky



<https://www.gamin.sk/airblast-pipecoater-III-900/>