

Airblast - Tanierový pieskový ventil

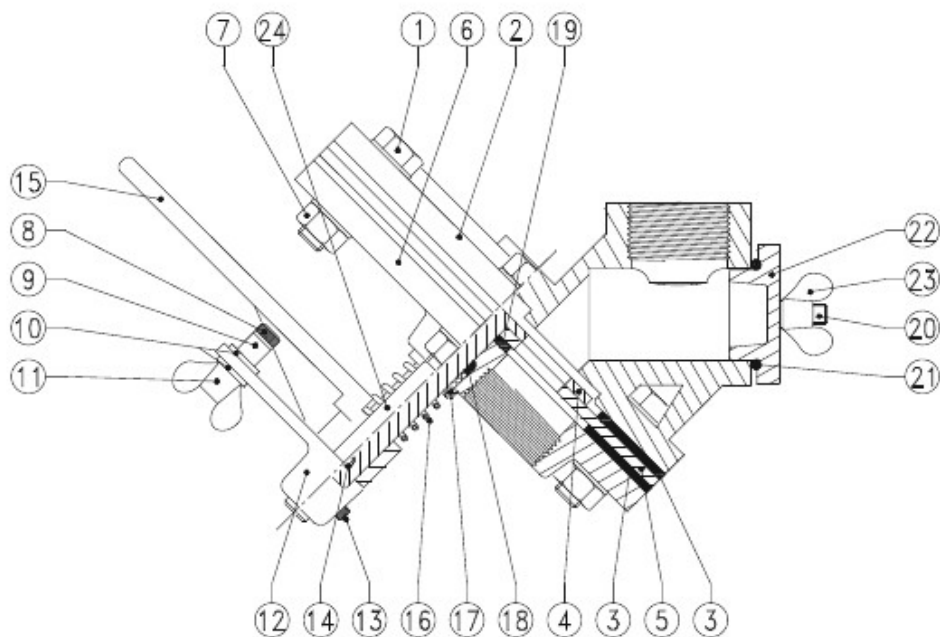
Tento ventil Airblast je určený na dávkovanie abrazíva z tryskacej nádoby do hadice. Vďaka svojmu unikátnemu 45° prevedeniu poskytuje hladké a prirodzené prúdenie abrazíva do prúdu vzduchu k tryskaniu.

Tento ventil je najvhodnejší pre tryskanie za použitia abrazív ako sú drtené sklo alebo medená troska.

Airblast ponúka širokú škálu meracích ventilov. Ak potrebujete poradiť s výberom najvhodnejšieho ventilu pre vaše konkrétne použitie, prosím, kontaktujte nás.



Obj. číslo	Popis
6001000	Plochý pieskový ventil 1 ¼ "



Položka	Obj. číslo	Popis	Množstvo
1	6002000	Skrutka M12 x 45 mm	4
2	6003000	Horná časť tela ventilu	1
3	6004000	Gumové tesnenie	2
4	6005000	Ventil	1
5	6006000	Disk	1
6	6007000	Spodná časť tela ventilu	1
7	6008000	Matica M12	8
8	6009000	Hlava skrutky M6 x 25 mm	1
9	6010000	Držadlo skrutky	1
10	6011000	Podložka 6 mm	2
11	6012000	Matica s krídelkom M6	1
12	6013000	Meracia jednotka	1
13	6014000	Nastavovacia skrutka M6	2
14	6015000	Aretačný kolík páky	1
15	6016000	Páka dávkovacieho ventilu	1
16	6017000	Stlačená pružina	1
17	6018000	Tesniace puzdro	1
18	6019000	Tesnenie	1
19	6020000	Tesnenie	1
20	6021000	Skrutka inšpekčného taniera M8 x 35 mm	2
21	6022000	O - krúžok	1
22	6023000	Inšpekčný tanier	1
23	6024000	Matica s krídelkom M8	2
24	6025000	FSV skrutka	2

<https://www.gamin.sk/airblast-fsv/>