

Tlakový tryskací kabinet Contracor CAB 110

K dispozícii v troch modeloch: 110P, 110PD a 110PT

Použitie

Contracor CAB 110 sú profesionálne a veľmi účinné tlakové pieskovacie kabíny s odsávaním a recykláciou abrazíva.

Sú ideálne na odstraňovanie nečistôt, starých farieb, hrdze a otrepov, ale tiež na zmatnenie alebo zdrsnenie povrchu, shot peening a pod. .

Abrazíva

Vhodné aj pre ťažšie abrazíva ako je oceľová alebo liatinová drť a granuláty, korund, struska, garnet atď.



Vlastnosti

- kabinet je ergonomický s plne zvarovanou konštrukciou pre ľahkú manipuláciu s dielmi
- tryskacie kabíny CAB majú v zadnej časti boxu umiestnený tlakový, recyklačný a odsávací systém
- výhodou kabinetu je vyššia účinnosť pri tryskaní a možnosť využitia takmer všetkých druhov abrazív

Ďalšie vlastnosti

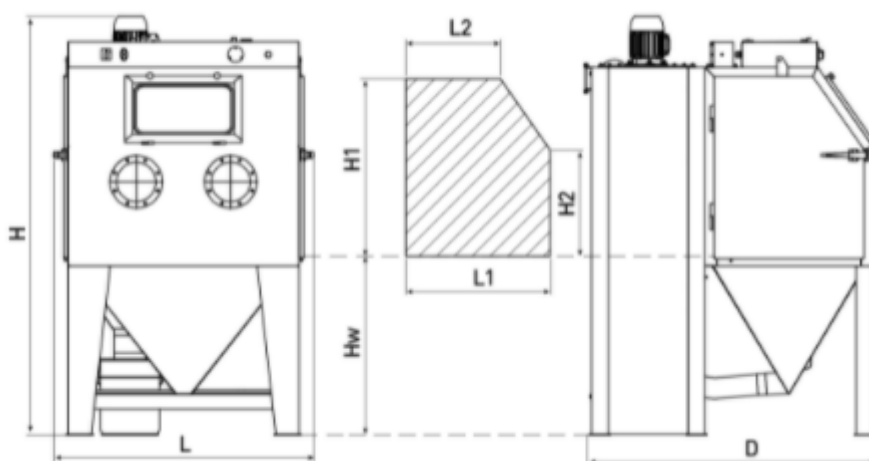
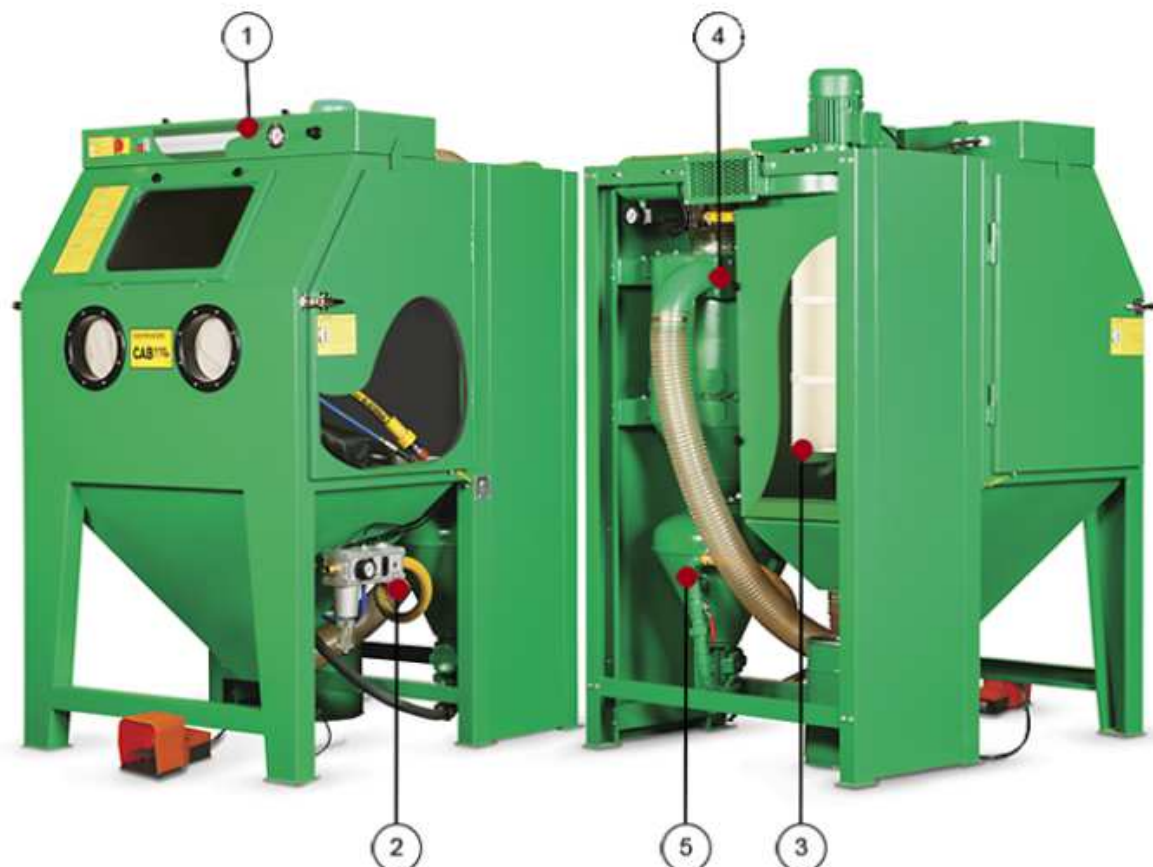
1. **Horizontálne umiestnené dvojité osvetlenie**
Vynikajúci výhľad do kabíny vďaka dvojitému fluorescenčnému osvetleniu
2. **Odolné pneumatické ovládanie**
Menej poruchové a spoľahlivejšie pneumatické ovládanie v porovnaní s klasickým elektrickým ovládaním
3. **Veľká filtračná patróna**
Filtračná patróna dokáže zachytiť viac ako 99 % prachu do 0,5 µm.

4. Veľký dimenzovaný cyklón

Spätná recyklácia s dobre prístupnými dverami a ľahko vyberateľným sitom na zachytávanie hrubých častíc.

5. Tlaková nádoba

Vybavená SGV ventilom, s objemom 25 alebo 50 litrov, ktorá je umiestnená mimo kabinet.



Model	H (mm)	Hw (mm)	H1 (mm)	H2 (mm)	L (mm)	L1 (mm)	L2 (mm)	D (mm)
CAB-110	1990	849	840	502	1240	688	450	1390
CAB-135	2160	847	1000	502	1490	988	645	1770

Technická špecifikácia

Prevádzkový tlak	5-8 bar
Produktivita	4-10 m ² /hod
Spotreba stlačeného vzduchu	0,8-4 m ³ /min
Celkové rozmery kabíny D x Š x V	1220 x 1340 x 1990 mm
Vnútorne rozmery priestoru D x Š x V	1110 x 800 x 840 mm
Vstupné rozmery dverí	690 x 840 mm
Rozmer bezpečnostného skla (priezoru)	500 x 320 mm
Max. hmotnosť tryskacieho média	20 kg
Nosnosť roštu	400 kg
Použití trysiek	5.0, 6.5 a 8.0 mm
Elektrické pripojenie	1,10 kW, 380 V, 3 Fáze, 50 Hz

Porovnanie modelov

Model CAB 110 PD

Oproti modelu CAB 110 P má navyše

- gumový obklad stien
 - tryskanie s agresívnymi abrazívami veľmi rýchlo opotrebováva steny kabíny. Tento problém rieši gumový obklad stien.
- bočný prístup
 - prístup v pravých dverách umožňuje tryskanie dlhých dielov. Gumová zástena chráni pred únikom prachu.

Model CAB 110 PT

Oproti modelu CAB 110 P má navyše

- gumový obklad stien
 - tryskanie s agresívnymi abrazívami veľmi rýchlo opotrebováva steny kabíny. Tento problém rieši gumový obklad stien.
- otočný tanier s koľajnicovým systémom
 - pre ľahšiu manipuláciu s ťažkými a neforemnými dielmi

Model CAB ST	CAB 110 ST	CAB 135 ST
Typ otočného stolu	TTM-500-110	TTM-800-135
Rozmer otočného stolu	500 mm	800 mm
Celkové rozmery kabíny	2950 x 1340 x 1990 mm	3680 x 1700 x 2140 mm
Štandardná nosnosť	350 kg	350 kg

<https://www.gamin.sk/tlakovy-tryskaci-kabinet-contracor-cab-110/>