

### Tlakový tryskací kabinet Contracor CAB 135

**K dispozícii v troch modeloch: 135P, 135PD a 135PT**

#### Použitie

Contracor CAB 135 sú profesionálne a veľmi účinné tlakové pieskovacie kabíny s odsávaním a recykláciou abrazíva.

Sú ideálne na odstraňovanie nečistôt, starých farieb, hrdze a otrepov, ale tiež na zmatnenie alebo zdrsnenie povrchu, shot peening a pod. .



#### Abrazíva

Vhodné aj pre ťažšie abrazíva ako je ocelová alebo liatinová drť a granuláty, korund, struska, garnet atď.

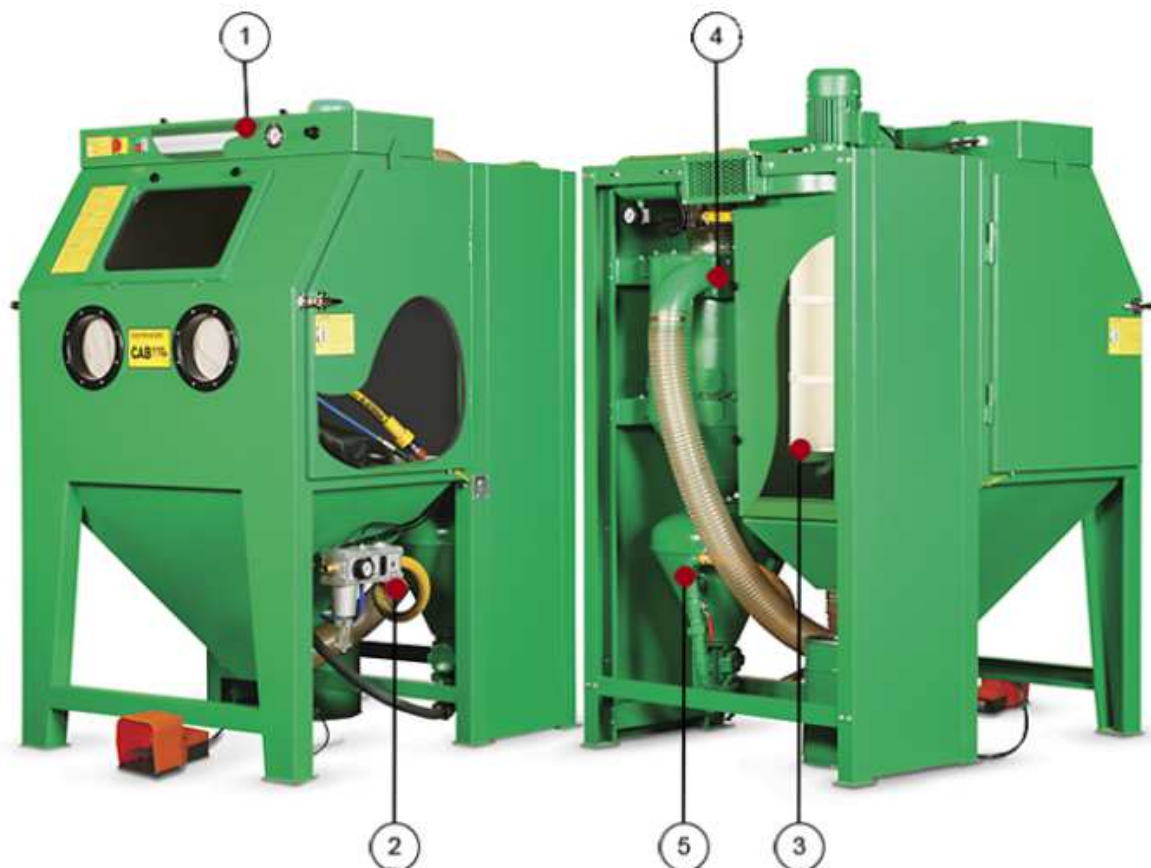
#### Vlastnosti

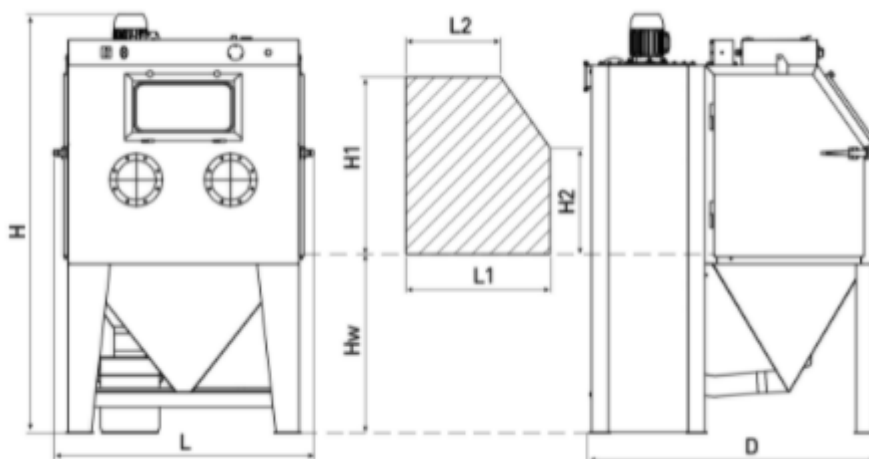
- kabinet je ergonomický s plne zvarovanou konštrukciou pre ľahkú manipuláciu s dielmi
- tryskacie kabíny CAB majú v zadnej časti boxu umiestnený tlakový, recyklačný a odsávací systém
- výhodou kabinetu je vyššia účinnosť pri tryskaní a možnosť využitia takmer všetkých druhov abrazív

#### Ďalšie vlastnosti

1. **Horizontálne umiestnené dvojité osvetlenie**  
Vynikajúci výhľad do kabíny vďaka dvojitému fluorescenčnému osvetleniu
2. **Odolné pneumatické ovládanie**  
Menej poruchové a spoľahlivejšie pneumatické ovládanie v porovnaní s klasickým elektrickým ovládaním

3. **Veľká filtračná patróna**  
 Filtračná patróna dokáže zachytiť viac ako 99 % prachu do 0,5 µm.
4. **Veľký dimenzovaný cyklón**  
 Spätná recyklácia s dobre prístupnými dverami a ľahko vyberateľným sitom na zachytávanie hrubých častíc.
5. **Tlaková nádoba**  
 Vybavená SGV ventilom, s objemom 25 alebo 50 litrov, ktorá je umiestnená mimo kabinet.





Model	H (mm)	Hw (mm)	H1 (mm)	H2 (mm)	L (mm)	L1 (mm)	L2 (mm)	D (mm)
CAB-110	1990	849	840	502	1240	688	450	1390
CAB-135	2160	847	1000	502	1490	988	645	1770

## Technická špecifikácia

Prevádzkový tlak	5-8 bar
Produktivita	4-10 m <sup>2</sup> /hod
Spotreba stlačeného vzduchu	0,8-4 m <sup>3</sup> /min
Celkové rozmery kabíny D x Š x V	1470 x 1700 x 2140 mm
Vnútorne rozmery priestoru D x Š x V	1350 x 1100 x 1070 mm
Vstupné rozmery dverí	1000 x 1000 mm
Rozmer bezpečnostného skla (priezoru)	500 x 320 mm
Max. hmotnosť tryskacieho média	40 kg
Nosnosť roštu	400 kg
Použití trysiek	5.0, 6.5 a 8.0 mm
Elektrické pripojenie	1,50 kW, 380 V, 3 Fáze, 50 Hz

### Porovnanie modelov

#### Model CAB 135 PD

Oproti modelu CAB 135 P má navyše

- gumový obklad stien
  - tryskanie s agresívnymi abrazívami veľmi rýchlo opotrebováva steny kabíny. Tento problém rieši gumový obklad stien.
- bočný prístup
  - prístup v pravých dverách umožňuje tryskanie dlhých dielov. Gumová zástena chráni pred únikom prachu.

#### Model CAB 135 PT

Oproti modelu CAB 135 P má navyše

- gumový obklad stien
  - tryskanie s agresívnymi abrazívami veľmi rýchlo opotrebováva steny kabíny. Tento problém rieši gumový obklad stien.
- otočný tanier s kolajnicovým systémom
  - pre ľahšiu manipuláciu s ťažkými a neforemnými dielmi

Model CAB ST	CAB 110 ST	CAB 135 ST
Typ otočného stolu	TTM-500-110	TTM-800-135
Rozmer otočného stolu	500 mm	800 mm
Celkové rozmery kabíny	2950 x 1340 x 1990 mm	3680 x 1700 x 2140 mm
Štandardná nosnosť	350 kg	350 kg

<https://www.gamin.sk/tlakovy-tryskaci-kabinet-contracor-cab-135/>